

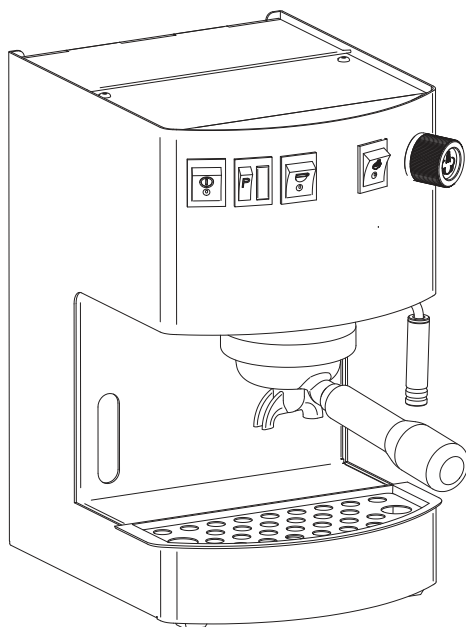
Manuale di istruzioni **IT**

Instruction manual **EN**

Manuel d'instructions **FR**

Bedienungsanleitung **DE**

Manual de instrucciones **ES**



BEZZERA

Dal 1901

HOBBY



SIMBOLOGIA DI SICUREZZA

SAFETY SYMBOLS

SYMBOLES DE SECURITE

SICHERHEITSSYMBOLIK

SIMBOLOGÍA DE SEGURIDAD

12 - 19

IT

20 - 27

EN

28 - 35

FR

36 - 43

DE

44 - 51

ES

Attenzione! Importanti indicazioni per la sicurezza!

Warning! Important safety warnings!

Attention! Prescriptions de sécurité importantes!

Achtung! Wichtige Sicherheitshinweise!

Atención! Indicaciones importantes para la seguridad!



Attenzione! Importanti avvertenze per il corretto uso della macchina.

Caution! Important warnings for the correct use of the machine

Avis importants pour l'emploi correct de la machine.

Wichtige Warnhinweise für die korrekte Benutzung der Maschine.

Importantes advertencias para el uso correcto de la máquina.

© 2014 G. BEZZERA - Tutti i diritti riservati. ISTRUZIONI ORIGINALI

Questa pubblicazione o parti di essa non possono venire riprodotte, immagazzinate in una macchina di memorizzazione, trasmesse, trascritte o tradotte in alcun linguaggio, comune o informatico, in alcuna forma o con alcun mezzo, elettronico, meccanico, magnetico, ottico, chimico, manuale o altro, senza un'espressa autorizzazione scritta della G. BEZZERA.

© 2014 G. BEZZERA - All rights reserved. ORIGINAL INSTRUCTIONS

This publication or any part of it cannot be reproduced, stored in any kind of processor, transmitted, transcribed or translated in any common or software language, in any form or with any means be they electronic, mechanical, magnetic, optical, chemical, manual or other, without the previous written authorisation of G. BEZZERA.

© 2014 G. BEZZERA - Tous droits réservés. INSTRUCTIONS ORIGINAUX

Cette publication ou des parties d'elle ne peuvent pas être reproduites, emmagasinées dans une machine de mise en mémoire, transmises, transcrites ou traduites dans aucun langage, commun ou informatique, dans aucune forme ou avec aucun moyen, électronique, mécanique, magnétique, optique, chimique, manuel ou autre chose, sans une expresse autorisation écrite par G. BEZZERA.

© 2014 G. BEZZERA - Alle Rechte vorbehalten. ORIGINAL BEDIENUNGSANLEITUNG

Diese Veröffentlichung bzw. Teile derselben dürfen ohne die ausdrückliche schriftliche Genehmigung der Firma G. BEZZERA weder reproduziert, in einem Betriebssystem gespeichert, übermittelt, abgeschrieben oder in irgendeine Sprache übersetzt werden, und zwar weder allgemein noch informativ, in keinerlei Form und mit keinerlei elektronischem, mechanischem, magnetischem, optischem, chemischem, manuellem oder ähnlichem Hilfsmittel.

© 2014 G. BEZZERA - Reservados todos los derechos. INSTRUCCIONES ORIGINALES

Quedan rigurosamente prohibidas la registraci3n, grabaci3n, transmisi3n, transcripci3n, traducci3n a idiomas o lenguajes comunes o informáticos o las reproducciones parciales o totales de esta publicaci3n por cualquier medio o proceso electrónico, mecánico, magnético, óptico, químico, manual o de cualquier otro tipo, sin específica autorizaci3n escrita otorgada por G. BEZZERA.

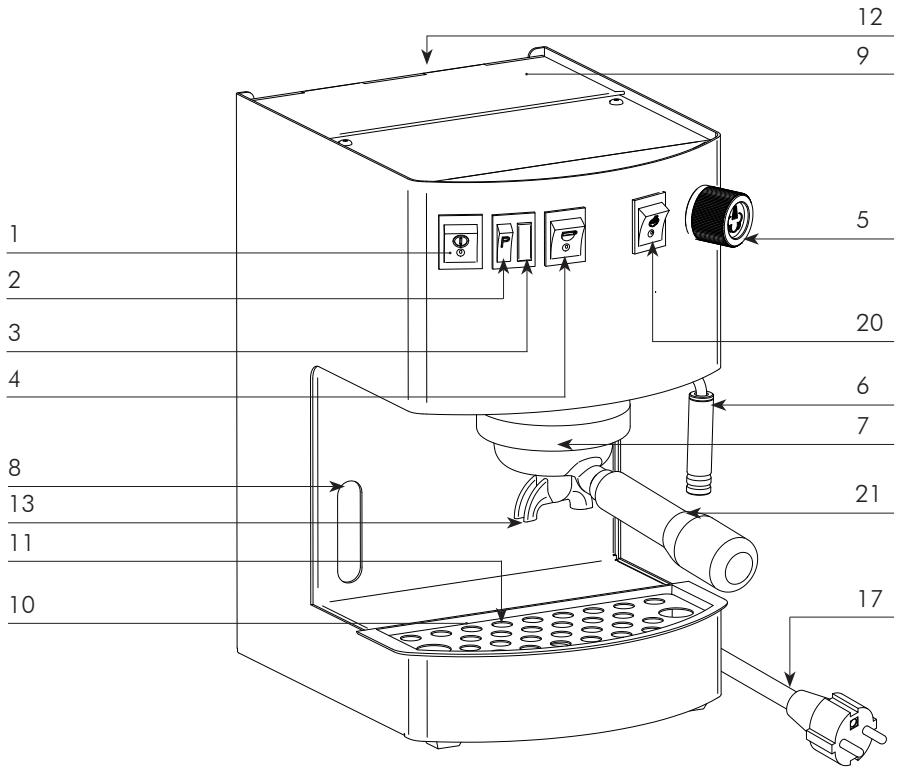


FIG. 01

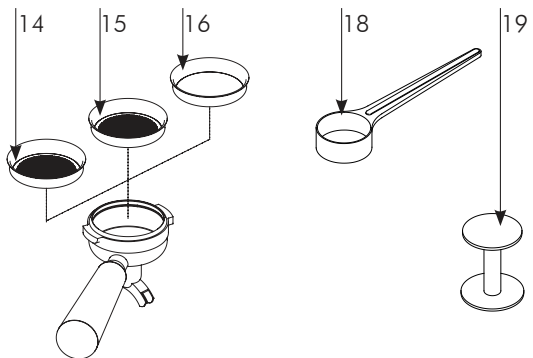


FIG. 02

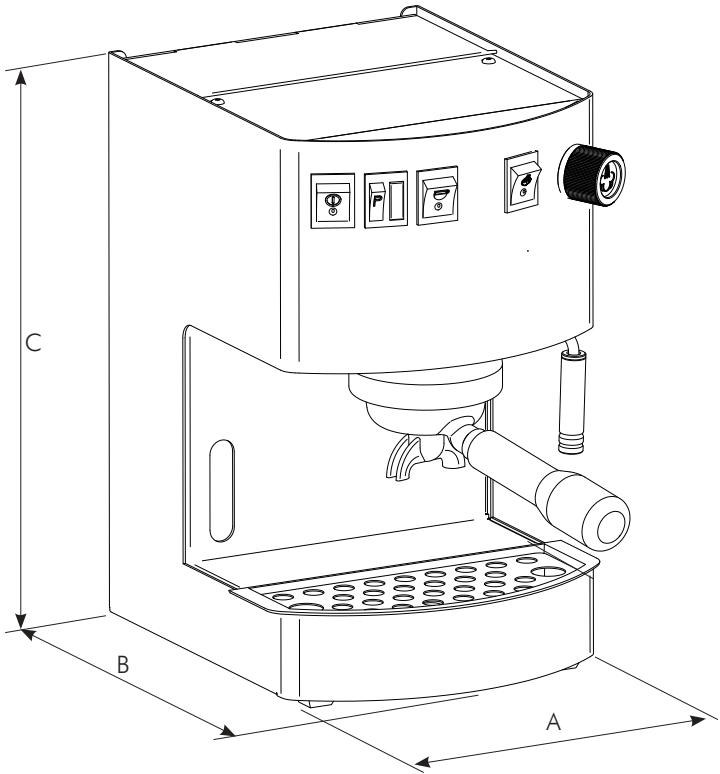


FIG. 03

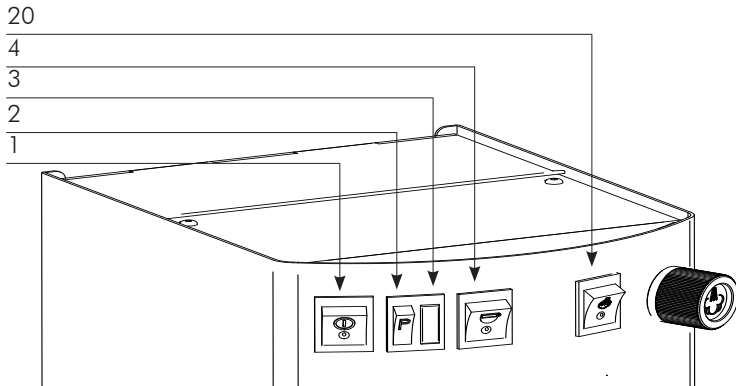
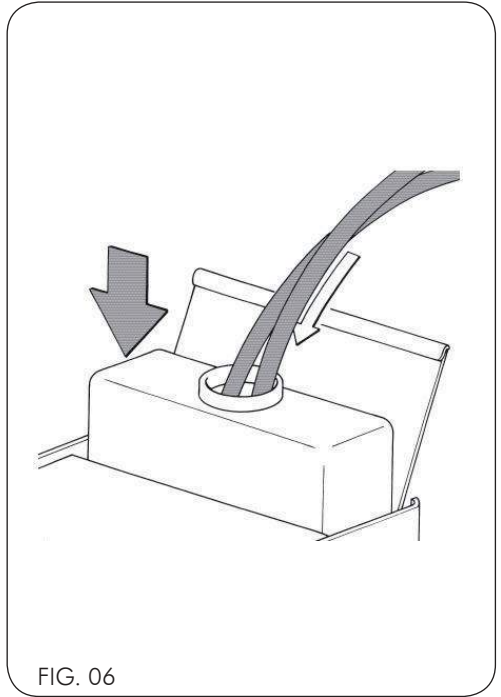
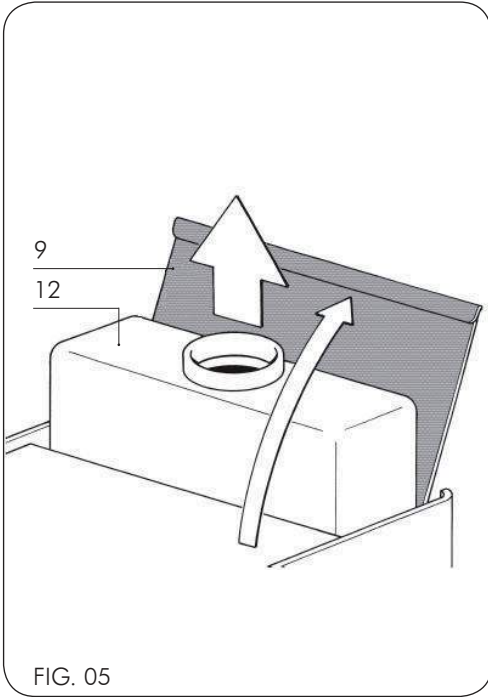


FIG. 04



Condizioni di validità garanzia G. BEZZERA

I prodotti forniti sono coperti da garanzia per difetti di materiale e/o fabbricazione per un periodo di 12 mesi a partire dalla data di fatturazione. Nel caso la macchina non rientri più nel periodo di garanzia non sarà possibile avvalersi della stessa. La garanzia verrà concessa solo previa presentazione del documento originale d'acquisto (scontrino o fattura) comprovante la data di acquisto.

In caso di malfunzionamento imputabile a difetti di produzione richiedere l'intervento in garanzia direttamente al distributore G. BEZZERA autorizzato presso il quale è stata acquistata la macchina, indicando oltre al malfunzionamento rilevato anche il numero di serie riportato sul manuale utente o sullo chassis della stessa.

Resi di merce che dovessero pervenire al distributore autorizzato senza il suddetto numero di serie daranno luogo al decadimento della garanzia in quanto verrebbe a mancare il dato di rintracciabilità della macchina.

In caso di reso la consegna dell'apparecchio è a cura del cliente. Maneggiare con attenzione e ricollocare la macchina all'interno dell'imballo originale, per evitare ulteriori danneggiamenti in fase di trasporto. Si ricorda che per il riconoscimento della garanzia la merce dovrà essere obbligatoriamente riconsegnata munita dell'imballo originale.

Il costo di spedizione ed i rischi legati al trasporto della macchina al proprio distributore sono a carico del cliente.

Ogni macchina è dotata di un sigillo antirimozione che rende impossibile aprire la stessa senza romperlo o danneggiarlo. La garanzia non verrà in nessun caso riconosciuta in presenza di macchine con sigillo rimosso o rovinato.

Il riconoscimento della garanzia è da intendersi previa verifica del tecnico specializzato ed autorizzato G. BEZZERA, che valuterà la possibilità di riparare l'apparecchio in loco o l'invio presso lo stabilimento produttivo. Qualsiasi manomissione della macchina da parte di personale non autorizzato comporterà il decadimento della garanzia.

In caso di ricezione della macchina con imballo difettoso o visibilmente danneggiato il cliente è tenuto alla segnalazione tempestiva presso il distributore. Non ritirare la merce e soprattutto non tentare di mettere in funzione la macchina stessa.



Dalla garanzia sono espressamente esclusi quei difetti che:

- sono attribuibili all'uso di accessori e parti di ricambio non originali
- sono stati provocati da fulmini, umidità, incendio, errata tensione di alimentazione così come tutti gli altri eventuali danni che non sono oggettivamente imputabili al produttore.
- sono riconducibili alla manomissione del cavo di alimentazione
- non sono riconducibili a vizi di fabbricazione, ma piuttosto alla normale usura dei materiali dovuta all'uso proprio dell'apparecchio (in particolare, calcificazione e consumo delle parti soggette all'usura, come per esempio guarnizioni, dischi di macinazione)
- si verificano a seguito di uso errato, negligenza oppure incuria nell'uso o nella custodia (p.es. in caso di inosservanza delle istruzioni per l'uso relative all'apparecchio)
- sono causati da errata installazione, manutenzione o riparazione da parte di persone non autorizzate o da danneggiamento durante il trasporto.

Per ulteriori informazioni o nel caso di problematiche non considerate nelle seguenti istruzioni, rivolgersi ai centri di assistenza autorizzati.

G. BEZZERA warranty - Validity terms

The provided products are covered by warranty due to defects of material and/or manufacturing for a period of 12 months from the invoicing date. If the machine is outside the warranty period, it will not be possible to avail of it. Warranty will be granted only after submission of the original purchase document (sale receipt or invoice) attesting the purchase date.

In case of malfunction attributable to manufacturing defects, request the warranty intervention directly to the authorized G. BEZZERA dealer where the machine has been purchased, indicating the malfunction and the serial number indicated in the user manual or on the machine frame. Goods returns which may reach the authorized dealer without the above serial number will void the warranty, since machine traceability data would not be available.

In case of return, equipment delivery is care of the customer. Handle with care and reposition the machine inside the original packing, to avoid further damage during transport. We remind that, in order to grant the warranty, the goods shall be mandatorily returned in the original packing.

The cost and the risks of machine transport to the dealer shall be borne by the customer.

Each machine is provided with an anti-tampering seal, which makes impossible to open the machine without breaking or damaging the seal. The warranty shall never be granted in case of machine with removed or damaged seal.

Warranty will be granted only after verification by the G. BEZZERA specialized, authorized technician, who will evaluate whether it is possible to repair the machine on site or it is necessary to ship it to the manufacturing plant. Any tampering with the machine by non authorized personnel shall void the warranty.

If the machine is received with defective or manifestly damaged packing, the customer shall promptly notice the distributor. Do not collect the goods and especially do not try to operate the machine.



The warranty explicitly does not include the defects which:

- are attributable to the use of non genuine accessories and spare parts
- are caused by thunderbolts, humidity, fire, improper power supply voltage, as well as any other damage not objectively attributable to the manufacturer.
- are ascribable to tampering with the power supply cable
- are not ascribable to manufacturing faults, but rather to the normal wear of the materials due to the proper use of the equipment (notably, calcification and wear of the parts subject to wear, e.g. seals, grinding disks)
- occur due to wrong use, negligence or carelessness in use or care (e.g. in case of non observance of the user instructions of the equipment)
- are caused by wrong installation, maintenance, or repair by non authorized persons or by damaging during transport.

For further information, or in case of issues not taken into account in the following instructions, refer to the authorized service centres.

Conditions de validité de la garantie G. BEZZERA

Les produits fournis sont couverts par une garantie contre les défauts de matériel et/ou de fabrication pendant une période de 1 an, la date de facture faisant foi. Si la machine n'entre plus dans la période de garantie, il ne sera plus possible d'en bénéficier. La garantie sera appliquée sur présentation préalable du document d'achat original (ticket de caisse ou facture) prouvant la date d'achat.

En cas de mauvais fonctionnement à cause de défauts de fabrication, demandez l'intervention en garantie directement au distributeur G. BEZZERA autorisé auprès duquel la machine a été achetée en indiquant également, en plus du dysfonctionnement remarqué, le numéro de série indiqué sur le manuel d'emploi ou sur le châssis de celle-ci.

Les retours de marchandise qui devraient parvenir au distributeur autorisé sans ce numéro donneront lieu à l'annulation de la garantie car il serait impossible de remonter aux données de traçabilité de la machine.

En cas de retour, l'envoi de la machine est au soin et à la charge du client. Manipulez la machine avec soin et remplacez-la à l'intérieur de son emballage d'origine afin d'éviter tout dommage pendant le transport. Nous rappelons que pour que la garantie soit valable, la marchandise devra obligatoirement être réexpédiée munie de son emballage d'origine.

Les frais d'expédition et les risques liés au transport de la machine à son propre distributeur sont à la charge du client.

Chaque machine est dotée d'un seau d'invulnérabilité rendant l'ouverture de celle-ci impossible sans la rompre ou l'endommager. La garantie ne sera en aucun cas reconnue en cas de machines privées de ce seau ou en cas de seau endommagé.

La validité de la garantie sera reconnue après vérification préalable du technicien spécialisé et autorisé G. BEZZERA qui évaluera la possibilité de réparer l'appareil sur place ou bien de l'envoyer à l'établissement de production. Toute manipulation frauduleuse de la machine de la part d'un personnel non autorisé entraînera l'annulation de la garantie.

En cas de réception de la machine avec l'emballage défectueux ou visiblement endommagé, le client devra le signaler dans les plus brefs délais au distributeur. Ne retirez pas la marchandise et surtout, ne tentez pas de la mettre en marche.



Sont catégoriquement exclus de la garantie les défauts qui :

- sont attribuables à l'utilisation d'accessoires et pièces de rechange non originales
- sont été provoqués par la foudre, un incendie ou par une tension d'alimentation erronée comme tous les autres éventuels défauts qui ne sont objectivement pas imputables au fabricant
- sont dus à l'endommagement du câble d'alimentation
- ne sont pas dus à des vices de fabrication mais plutôt à l'usure normale des matériaux suite à un usage impropre de l'appareil (en particulier, calcification et consommation des pièces sujettes à usure comme par exemple les joints, les disques de broyage)
- se vérifient suite à un usage incorrect, suite à une négligence ou un manque de soin (par ex. en cas de non respect des instructions relatives à l'appareil)
- sont causés par une installation erronée ou suite à des opérations de maintenance ou de réparation qui ont été effectuées par des personnes non autorisées ou à cause de dommages survenus pendant le transport.

Pour de plus amples informations ou en cas de problèmes, ne prenez pas les instructions suivantes en considération mais veuillez vous adresser aux centres d'assistance autorisés.

Garantiebedingungen G. BEZZERA

Die gelieferten Produkte sind mit einer 12-monatigen Garantie für Material- und/oder Herstellungsfehler ausgestattet, die ab dem Rechnungsdatum gilt. Falls die Maschine diese Garantiezeit überschritten hat, kann kein Garantieanspruch mehr geltend gemacht werden. Die Garantie wird nur nach Vorlage der originalen Kaufbelege (Kassenbon oder Rechnung) gewährt, aus denen das Kaufdatum hervorgeht.

Bei Störungen, die auf Produktionsfehler zurückzuführen sind, wenden Sie sich für die Reparatur unter Garantie direkt an den autorisierten G. BEZZERA-Händler, bei dem Sie die Maschine erworben haben. Diesem muss neben der Beschreibung der aufgetretenen Störung auch die Seriennummer der Maschine geliefert werden, die in der Bedienungsanleitung oder auf dem Maschinengestell angegeben ist. Falls die Ware dem autorisierten Händler ohne Angabe der oben genannten Seriennummer zurückgegeben wird, hat dies einen Verfall der Garantie zur Folge, da die notwendigen Rückverfolgbarkeitsdaten der Maschine fehlen.

Bei einer Warenrückgabe erfolgt die Lieferung des Gerätes durch den Kunden. Die Maschine sollte mit Vorsicht behandelt und in der Originalverpackung zurückgesandt werden, um weitere Beschädigungen beim Transport zu vermeiden. Wir weisen darauf hin, dass die Rücksendung der Ware in der Originalverpackung obligatorisch für eine Gewährung der Garantie ist.

Die Kosten und Transportrisiken für den Versand der Maschine an den Händler gehen zu Lasten des Kunden.

Jede Maschine ist mit einem Sicherheitsiegel versehen. Um die Maschine zu öffnen, muss dieses gebrochen oder beschädigt werden. Bei Maschinen, deren Siegel entfernt oder beschädigt ist, wird keinerlei Garantie gewährt.

Die Garantie wird erst nach der Prüfung durch eine spezielle von G. BEZZERA autorisierte Fachkraft anerkannt, die beurteilt, ob die Maschine vor Ort repariert werden kann oder an das Werk zurückgeschickt werden muss. Jeder Eingriff an der Maschine durch nicht zugelassenes Personal hat einen Verfall der Garantie zur Folge.

Falls die Maschine dem Kunden mit beschädigter Verpackung oder deutlich sichtbaren Schäden geliefert wird, muss er dies umgehend dem Händler melden. Die Ware nicht in Empfang nehmen und vor allem keinesfalls versuchen, die Maschine in Betrieb zu setzen.



Folgende Defekte sind ausdrücklich von der Garantie ausgeschlossen:

- wenn sie auf die Verwendung von nicht originalen Zubehör- oder Ersatzteilen zurückzuführen sind
- wenn sie aufgrund von Blitzschlag, Feuchtigkeit, Brand oder falscher Versorgungsspannung entstehen, eingeschlossen alle weiteren Schäden, die nicht objektiv auf den Hersteller zurückzuführen sind.
- wenn sie durch Veränderungen am Versorgungskabel entstehen
- wenn sie nicht auf Herstellungsfehler, sondern auf einen normalen Materialverschleiß durch Verwendung des Gerätes zurückzuführen sind (vor allem Verkalkung und Abnutzung von Verschleißteilen, wie Dichtungen oder Mahlscheiben)
- wenn sie auf eine unsachgemäße Verwendung, Nachlässigkeit oder unachtsame Benutzung bzw. Aufbewahrung zurückzuführen sind (z.B. Missachtung der Bedienungsanleitung des Gerätes)
- wenn sie durch eine falsche Installation und Wartung oder Reparatur durch nicht autorisierte Personen bzw. durch Transportschäden verursacht werden.

Für weitere Informationen oder hier nicht erwähnte Problemfälle bitten wir Sie, sich an unseren autorisierten Kundendienst zu wenden.

Condiciones de validez de la garantía G. BEZZERA

Los productos suministrados están cubiertos por una garantía para defectos de material y/o fabricación durante un período de 12 meses a partir de la fecha de facturación. En caso de que la máquina ya no entre en el período de garantía, no será posible aplicarla. La garantía se concederá sólo previa presentación del documento original de compra (ticket o factura) que indique la fecha de compra.

En caso de mal funcionamiento imputable a defectos de producción, solicite la intervención en garantía al distribuidor G. BEZZERA autorizado en el que se ha comprado la máquina, indicando además del mal funcionamiento detectado también el número de serie indicado en el manual del usuario o en el chasis de la misma.

Las devoluciones de mercancía enviada al distribuidor sin el citado número de serie darán lugar a la pérdida de la garantía por faltar el dato de trazabilidad de la máquina.

En caso de devolución, la entrega del aparato corre a cargo del cliente. Manipule con cuidado la máquina y colóquela dentro del embalaje original, para evitar daños añadidos durante la fase de transporte. Se recuerda que para el reconocimiento de la garantía, la mercancía debe entregarse obligatoriamente dotada del embalaje original.

Los gastos de envío y los riesgos vinculados al transporte de la máquina al propio distribuidor corren a cargo del cliente.

Cada máquina está dotada de un sello a prueba de arranque que imposibilita la apertura de la misma sin romperlo o dañarlo. La garantía no se reconocerá en ningún caso en presencia de máquinas con el sello retirado o deteriorado.

El reconocimiento de la garantía debe entenderse previa verificación del técnico especializado y autorizado G. BEZZERA, que sopesará la posibilidad de reparar el aparato in situ o el envío a la planta productiva. Cualquier manipulación de la máquina por parte de personal no autorizado supondrá la pérdida de la garantía.

En caso de recibir la máquina con el embalaje defectuoso o visiblemente dañado, el cliente debe indicárselo lo antes posible al distribuidor. No retire la mercancía y sobre todo no intente poner en funcionamiento la máquina.



Se excluyen expresamente de la garantía los defectos que:

- Son atribuibles al uso de accesorios y piezas de recambio no originales.
- Han sido provocados por rayos, humedad, incendio, corriente de alimentación incorrecta, así como otros posibles daños que no puedan imputarse de forma objetiva al fabricante.
- Se deben a la manipulación del cable de alimentación.
- No son imputables a defectos de fabricación, sino más bien al desgaste normal de los materiales debido al uso propio del aparato (en concreto, calcificación y consumo de las partes sometidas a desgaste, como por ejemplo juntas y discos de triturado).
- Se producen tras un uso incorrecto o negligencia en el uso o en el mantenimiento (por ej. en caso de incumplimiento de las instrucciones de uso relativas al aparato)
- Están causados por una instalación, mantenimiento o reparación incorrectos por parte de personas no autorizadas o por daños durante el transporte.

Para ampliar la información o en caso de tener problemas no considerados en las siguientes instrucciones, diríjase a los centros de asistencia autorizados.



INDICE

1 - AVVERTENZE

1.1 Avvertenze generali	13
1.2 Uso previsto	13

2 - TRASPORTO

2.1 Imballaggio	13
2.2 Movimentazione della macchina	13
2.3 Immagazzinamento	13

3 - DESCRIZIONE DELLA MACCHINA

3.1 Descrizione del ciclo di funzionamento	14
3.2 Descrizione dei comandi	14
3.3 Dati tecnici	14

4 - INSTALLAZIONE DELLA MACCHINA

4.1 Avvertenze	15
4.2 Predisposizione dell'impianto per l'installazione	15
4.2.1 Allacciamento alla rete elettrica	15

5 - USO DELLA MACCHINA

5.1 Prima accensione della macchina e carico acqua in caldaia	15
5.2 Accensione durante il normale utilizzo	16
5.3 Preparazione del caffè	16
5.4 Erogazione Acqua calda	16
5.5 Erogazione Vapore	16
5.6 Spegnimento	16

6 - MANUTENZIONE

6.1 Norme di sicurezza	17
6.2 Pulizia della macchina	17
6.3 Termostato di sicurezza	17
6.4 Corretto smaltimento del prodotto (rifiuti elettrici ed elettronici)	17

7 - TROUBLE SHOOTING

Problema / Diagnostica / Soluzione / Consigli	18
---	----



1 - AVVERTENZE

1.1 Avvertenze generali



- Gli impianti elettrico ed idraulico devono essere predisposti a cura dell'utente secondo quanto indicato al capitolo 4 del presente libretto "Installazione della macchina".
- L'installatore non può in nessun caso modificare l'impianto preesistente realizzato a cura dell'utente.
- Il presente libretto di istruzioni è parte integrante della macchina e deve essere letto attentamente dall'utente prima della messa in servizio della macchina stessa.
- Conservare il libretto per future consultazioni.
- La macchina viene consegnata priva di acqua in caldaia onde evitare possibili danni per gelo.
- Curare la messa a terra dell'impianto elettrico.
- Non toccare la macchina con mani e piedi umidi e/o bagnati.
- Non utilizzare la macchina a piedi nudi.
- Non collegare il cordone di alimentazione elettrica a prolunghe volanti e simili.
- Non scollegare la macchina dalla linea elettrica tirando il cordone di alimentazione.
- Non far funzionare la macchina col cordone di alimentazione arrotolato.
- L'apparecchio non è destinato ad essere utilizzato da persone (compresi i bambini) con ridotte capacità fisiche, mentali o sensoriali o con esperienza e/o competenze insufficienti, a meno che non siano sotto la supervisione di una persona responsabile della loro sicurezza o non vengano da essa istruite sull'uso dell'apparecchio.
- Sorvegliare i bambini in modo che non possano giocare con la macchina.
- Per evitare infiltrazioni d'acqua all'interno della macchina, riporre le tazze sullo scaldatozze con la parte cava rivolta verso l'alto.
- La macchina non è destinata ad essere utilizzata all'aperto.

1.2 Uso previsto

La macchina per caffè espresso HOBBY è costruita per effettuare l'erogazione di caffè espresso, per produrre acqua calda, per la realizzazione di the,

camomilla ed altre infusioni, per produrre vapore e per riscaldare bevande (latte, cioccolata, cappuccino, punch, ecc.).

Questa macchina è stata concepita solo ed esclusivamente per gli usi di cui sopra.

Tutti gli altri usi sono da considerarsi impropri e pertanto vietati dal costruttore. La ditta costruttrice non potrà essere ritenuta responsabile per danni cagionati dall'uso improprio della macchina per caffè espresso.

2 - TRASPORTO

2.1 Imballaggio

La macchina per caffè espresso HOBBY, debitamente protetta, viene imballata in scatole di cartone.



Avvertenze:

- Dopo aver tolto la macchina dall'imballo, assicurarsi della perfetta integrità della stessa ed assicurarsi della completezza delle dotazioni.
- Gli imballi non devono essere lasciati alla portata di bambini e devono essere smaltiti presso le apposite discariche.
- Qualora si riscontrassero danni alla macchina o mancanze nella dotazione, non utilizzare la macchina ed avvisare immediatamente il concessionario di zona.

2.2 Movimentazione della macchina

La macchina per caffè espresso può essere movimentata manualmente.

2.3 Immagazzinamento

La macchina correttamente imballata deve essere immagazzinata in ambienti asciutti con temperatura compresa tra +5 e +30 °C ed umidità relativa non superiore al 70%.

E' ammessa una sovrapposizione massima di quattro scatole.



3 - DESCRIZIONE DELLA MACCHINA

3.1 Descrizione del ciclo di funzionamento

L'acqua proveniente dal serbatoio posto sul retro della macchina, è inviata alla caldaia tramite una pompa a vibrazione comandata da un interruttore posto sul pannello frontale. L'acqua viene riscaldata tramite una resistenza elettrica e la temperatura viene regolata e mantenuta costante da termostati a contatto posti sulla parte superiore della caldaia. Tramite una valvola l'acqua passa, attraversando un filtro, dalla caldaia alla zona di infusione. Attraverso un rubinetto è possibile prelevare acqua calda o vapore direttamente dalla caldaia.

3.2 Descrizione dei comandi (Fig. 01 - Fig. 02)

- 1 Interruttore accensione macchina
- 2 Interruttore Pompa
- 3 Spia verde - macchina in temperatura
- 4 Interruttore Caffè
- 5 Manopola rubinetto Acqua/Vapore
- 6 Lancia erogazione Acqua/Vapore
- 7 Gruppo
- 8 Finestra livello acqua (visivo)
- 9 Coperchio serbatoio acqua
- 10 Griglia poggiatezze
- 11 Vaschetta scarico
- 12 Serbatoio acqua
- 13 Beccuccio erogazione caffè
- 14 Filtro 2 tazze
- 15 Filtro 1 tazza
- 16 Filtro cieco
- 17 Spina
- 18 Misurino caffè
- 19 Pressino
- 20 Interruttore vapore
- 21 Portafiltro

3.3 Dati tecnici (Fig. 03)

Alimentazione	V~/Hz	220 – 240V~ / 50-60Hz	110 – 120V~ / 50-60Hz
Resistenza	V	230 –240	110
Resistenza	W	1100	1100
Caldaia	lt	0,25	
Serbatoio	lt	3	
Larghezza "A"	mm	220	
Profondità "B"	mm	250	
Altezza "C"	mm	350	
Peso netto	kg	10	
Peso lordo	kg	11	



4 - INSTALLAZIONE DELLA MACCHINA

4.1 Avvertenze

L'installazione deve essere effettuata da personale qualificato, secondo le istruzioni fornite dal costruttore ed in ottemperanza alle Leggi vigenti.

La macchina deve essere posizionata ed installata in un luogo dove l'uso e la manutenzione siano effettuati esclusivamente da personale qualificato. È possibile utilizzare la macchina nei luoghi adibiti ad aree di cucina in negozi, uffici ed altri ambienti di lavoro; agriturismi; da clienti in alberghi, motel e altri ambienti di tipo residenziale; ambienti di tipo bed and breakfast; ecc.

4.2 Predisposizione dell'impianto per l'installazione

Predisporre l'appoggio della macchina su un piano orizzontale ben livellato, asciutto, liscio, robusto, stabile posizionato ad un'altezza tale per cui il piano scaldato si trovi oltre 150 cm dal suolo.

Non usare getti d'acqua, ne installare in luoghi dove vengono usati getti d'acqua.

Per garantire il normale esercizio, l'apparecchio deve essere installato in luoghi dove la temperatura sia compresa tra i +5°C e i +32°C e l'umidità non superi il 70%.

Nel caso in cui la macchina sia esposta a temperature inferiori a + 0°C agire nel seguente modo:

- assicurarsi che la macchina abbia trascorso 24 ore in un luogo dove la temperatura sia superiore a + 15°C prima di effettuare l'accensione.

La macchina è alimentata elettricamente e necessita per il suo funzionamento di:

- allacciamento alla rete elettrica.

4.2.1 Allacciamento alla rete elettrica



Avvertenze:

- L'allacciamento alla rete elettrica deve essere fatto da personale qualificato.
- L'impianto deve essere realizzato in conformità alle Leggi vigenti e dotato di messa a terra.

La macchina viene fornita di cordone di alimentazione provvisto di spina; nel collegamento permanente alla rete, tra l'apparecchio e la rete, interporre un interruttore onnipolare di protezione con apertura minima tra i contatti della categoria di sovratensione III, dimensionato al carico e rispondente alle norme in vigore.

5 - USO DELLA MACCHINA

5.1 Prima accensione della macchina e carico acqua in caldaia.



Il mancato riempimento della caldaia può provocare danni alla resistenza elettrica per i quali il costruttore non è tenuto a rispondere.

Non usare la macchina se la vaschetta di scarico non è ben inserita nel suo alloggiamento.

Verificare periodicamente la pulizia e lo svuotamento della vaschetta scarico.

- 1) Aprire il coperchio serbatoio acqua (9) estrarre il serbatoio (12) (Fig. 05) immettere acqua.



Avvertenze:

Utilizzare acqua potabile durezza ideale in gradi francesi circa 15°F; non utilizzare mai acqua calda.

- 2) Riposizionare il serbatoio e reinserire i tubetti in silicone accertandosi che il tubo di aspirazione tocchi il fondo (Fig. 06).
- 3) Chiudere il coperchio.
- 4) Inserire la spina nella presa di corrente.



Da effettuare la prima volta o dopo lunghe soste della macchina e in caso di svuotamento del serbatoio:

- 1) Sganciare il portafiltro (21), aprire il rubinetto acqua/vapore ruotando in senso antiorario la manopola (5) quindi premere l'interruttore generale (1) (spia gialla sull'interruttore accesa) e contemporaneamente l'interruttore pompa (2).
- 2) Quando fuoriesce acqua dal tubetto del vapore (6) chiudere il rubinetto acqua/vapore ruotando la manopola (5), dopo di che spegnere l'interruttore pompa (2); premere l'interruttore caffè (4) (spia gialla sull'interruttore accesa) e appena esce acqua dal gruppo premere nuovamente l'interruttore caffè (4) (spia gialla sull'interruttore spenta).
- 3) Agganciare il portafiltro (21) e attendere che la macchina si riscaldi fino al raggiungimento della temperatura idonea, che verrà indicata dall'accensione della spia verde (3).

Quando si utilizza la macchina per la prima volta



lasciare scorrere a macchina calda circa 0,5 litri di acqua per effettuare il risciacquo del gruppo.

5.2 Accensione durante il normale utilizzo

- 1) Inserire la spina nella presa di corrente.
- 2) Accertarsi che ci sia sufficiente acqua nel serbatoio.



Non usare la macchina se la vaschetta di scarico non è ben inserita nel suo alloggiamento.

Verificare la pulizia e lo svuotamento della vaschetta scarico.

- 3) Premere l'interruttore generale (1) (spia gialla sull'interruttore accesa).
- 4) Agganciare il portafiltro (21) e attendere che la macchina si riscaldi fino al raggiungimento della temperatura idonea, che verrà indicata dall'accensione della spia verde (3).

5.3 Preparazione del caffè

- 1) Attendere l'accensione della spia verde (3) che indica che la macchina è alla temperatura ideale per l'erogazione di caffè.
- 2) Togliere il portafiltro dalla macchina e inserire il caffè macinato, utilizzando l'apposito misurino (18), nel portafiltro (21) con filtro da 1 tazza (15) per erogare un caffè singolo o con filtro a 2 tazze (14) se si vogliono erogare due caffè contemporaneamente. Nel filtro ad una tazza versare un misurino di caffè, nel filtro a 2 tazze versare n.2 misurini di caffè, poi comprimere la polvere di caffè esercitando una leggera pressione utilizzando l'apposito pressino (19).
- 3) Riagganciare il portafiltro al gruppo (7).
- 4) Posizionare la tazzina sotto al beccuccio erogazione caffè (13).
- 5) Premere l'interruttore caffè (4) (spia gialla sull'interruttore accesa) fino ad ottenere la quantità di caffè desiderata.
- 6) Premere nuovamente l'interruttore caffè (4) (spia gialla sull'interruttore spenta) per arrestare l'erogazione.

5.4 Erogazione Acqua calda

- 1) Attendere l'accensione della spia verde (3) che indica che la macchina è alla temperatura ideale per l'erogazione di acqua calda.
- 2) Posizionare un recipiente sotto alla lancia erogazione vapore/acqua (6).
- 3) Aprire il rubinetto acqua/vapore ruotando la manopola (5) in senso antiorario e premere l'interruttore pompa (2).

- 4) Erogata la quantità d'acqua desiderata, ruotare la manopola del rubinetto acqua/vapore (5) in senso orario e premere nuovamente l'interruttore pompa (2) per arrestare l'erogazione.

5.5 Erogazione Vapore

Per effettuare l'erogazione di vapore eseguire le seguenti operazioni:

- 1) Premere l'interruttore vapore (20) (spia gialla sull'interruttore accesa) e aprire il rubinetto acqua/vapore ruotando la manopola (5) in senso antiorario fino alla fuoriuscita di vapore dalla lancia erogazione acqua/vapore (6).
- 2) Chiudere il rubinetto acqua/vapore ruotando la manopola (5) in senso orario e attendere l'accensione della spia verde (3), che indica che ha raggiunto la temperatura ideale per l'erogazione di vapore.
- 3) Immergere la lancia erogazione acqua/vapore (6) nella bevanda da riscaldare e aprire il rubinetto acqua/vapore ruotando la manopola (5) in senso antiorario.
- 4) Effettuato il riscaldamento della bevanda come desiderato, scaricare un po' di vapore per pulire il foro dello spruzzatore.
- 5) Chiudere il rubinetto acqua/vapore ruotando la manopola (5) in senso orario e riportare l'interruttore vapore (20) sulla posizione 0 (spia gialla sull'interruttore spenta) per arrestare l'erogazione di vapore.



Dopo ogni erogazione di vapore, è necessario effettuare il riempimento della caldaia nel modo seguente:

- 1) Verificare che l'interruttore vapore (20) sia sulla posizione 0 (spia gialla sull'interruttore spenta).
- 2) Posizionare un contenitore sotto alla lancia erogazione acqua/vapore (6).
- 3) Aprire il rubinetto acqua/vapore ruotando la manopola (5) in senso antiorario.
- 4) Premere l'interruttore pompa (2) fino alla fuoriuscita con flusso continuo di acqua dalla lancia erogazione acqua/vapore (6).
- 5) Premere l'interruttore pompa (2) e chiudere il rubinetto acqua/vapore ruotando la manopola (5) in senso orario.

La macchina è pronta per il normale utilizzo.



Dopo l'utilizzo in modalità vapore verificare sempre lo spegnimento dell'interruttore vapore (20) (spia gialla sull'interruttore spenta).

5.6 Spegnimento

Premere l'interruttore generale (1) (spia gialla



sull'interruttore spenta).

Se la macchina dovesse rimanere spenta per un lungo periodo:

- 1) svuotare il serbatoio
- 2) staccare la spina dalla presa di corrente
- 3) riporre la macchina in ambiente asciutto al riparo da intemperie e di esclusivo accesso.

6 - MANUTENZIONE

Per consentire il corretto funzionamento della macchina, attenersi alle istruzioni di manutenzione di seguito riportate.

6.1 Norme di sicurezza



Non sottoporre la macchina al getto d'acqua. Scollegare la macchina dalla linea elettrica estraendo la spina prima di effettuare operazioni di manutenzione e/o pulizia. In caso di malfunzionamento della macchina, evitare qualunque tentativo di riparazione autonoma ed interpellare immediatamente il servizio di assistenza tecnica. In caso di danneggiamento al cordone di alimentazione elettrica, spegnere immediatamente la macchina, interpellare il servizio di assistenza tecnica. Evitare di sostituirlo in modo autonomo. Effettuare la pulizia/manutenzione a macchina fredda, preferibilmente indossando guanti protettivi per le mani.

6.2 Pulizia della macchina



Avvertenze: Per una migliore qualità del prodotto e in accordo con le normative vigenti, all'avvio quotidiano della macchina, effettuare il ricambio dell'acqua contenuta in caldaia e nei circuiti.

Questi consigli sono indicativi, la variazione dei periodi di manutenzione e pulizia dipende dall'uso della macchina.

Dopo ogni utilizzo

- 1) Pulire la lancia vapore.
- 2) Pulire il portafiltra e i filtri.

Quotidianamente

- 1) Pulire la griglia poggiatezze e la bacinella di scarico.
- 2) Pulire la carrozzeria.
- 3) Pulire la guarnizione del gruppo con la spazzola fornita in dotazione.
- 4) Effettuare il lavaggio del gruppo come segue: agganciare al gruppo il portafiltra con il filtro cieco fornito in dotazione e avviare più volte un'erogazione.
- 5) Immergere i portafiltri e i filtri in acqua bollente per qualche minuto per favorire lo scioglimento dei grassi del caffè, usare un panno o una spu-

gna per rimuoverlo.



Per il lavaggio e la pulizia non utilizzare solventi, detersivi o spugne abrasive ma solamente prodotti specifici per macchine da caffè. Lavare la carrozzeria utilizzando un panno imbevuto con acqua e/o detersivi neutri avendo cura di asciugare bene le superfici prima di riconnettere la macchina alla linea elettrica. Per il lavaggio della griglia poggiatezze e della vaschetta di scarico usare acqua.

Per il lavaggio del serbatoio dopo averlo estratto, utilizzare acqua e detersivi neutri ed effettuare un accurato risciacquo. Reinserire il serbatoio e reinserire i tubetti in silicone accertandosi che il tubo di aspirazione tocchi il fondo.

6.3 Termostato di sicurezza



L'operazione descritta di seguito, è di assoluta pertinenza di un tecnico installatore ed autorizzata dalla ditta costruttrice.

Durante il funzionamento della macchina il surriscaldamento della resistenza in caldaia può far intervenire, tagliandone l'alimentazione, il termostato di sicurezza che previene il sorgere di danni maggiori alla caldaia.

Evitare qualunque tentativo di riparazione autonoma ed interpellare immediatamente il servizio di assistenza tecnica.

6.4 Corretto smaltimento del prodotto (rifiuti elettrici ed elettronici)

(Applicabile nei paesi dell'Unione Europea e in quelli con sistema di raccolta differenziata)



Il marchio riportato sul prodotto o sulla sua documentazione indica che il prodotto non deve essere smaltito con altri rifiuti domestici al termine del ciclo di vita. Per evitare eventuali danni all'ambiente o alla salute causati dall'inopportuno smaltimento dei rifiuti, si invita l'utente a separare questo prodotto da altri tipi di rifiuti e di riciclarlo in maniera responsabile per favorire il riutilizzo sostenibile delle risorse materiali.

Gli utenti domestici sono invitati a contattare il rivenditore presso il quale è stato acquistato il prodotto o l'ufficio locale preposto per tutte le informazioni relative alla raccolta differenziata e al riciclaggio per questo tipo di prodotto. Gli utenti aziendali sono invitati a contattare il proprio fornitore a verificare i termini e le condizioni del contratto di acquisto. Questo prodotto non deve essere smaltito unitamente ad altri rifiuti commerciali.



7 - TROUBLE SHOOTING

Problema	Diagnostica / Soluzione	Consigli
La spia gialla dell'interruttore generale (1) non si accende	Manca energia elettrica all'apparecchio	Verificare che la spina sia correttamente inserita o che il cavo di alimentazione non sia danneggiato
La macchina non raggiunge la temperatura ideale, la spia verde (3) non si accende	Il termostato di sicurezza è intervenuto	Fare effettuare un controllo da un tecnico specializzato per stabilire le cause dell'intervento
Non si può erogare caffè	Manca acqua nel serbatoio	Riempire il serbatoio
Mancata erogazione del vapore dall'apposito tubetto	L'ugello del tubo vapore è tappato; stapparlo con l'aiuto di uno spillo.	Questo problema è legato all'inserimento del beccuccio nel latte. Pulire il beccuccio vapore dopo ogni utilizzo.
Perdite dal portafiltro	Cause possibili: 1- La guarnizione sottocoppa è usurata o incrostata. 2- Il portafiltro è posizionato malamente sul gruppo. 3- Il filtro nel portafiltro è danneggiato.	In tutti i casi citati è necessario chiamare un tecnico specializzato.
Difficoltà nel posizionamento del portafiltro sull'anello agganciato	Il problema è sicuramente legato all'eccessiva dose di caffè presente nel portafiltro.	Diminuire la quantità di caffè nel portafiltro.
Posizionamento anormale del portafiltro una volta posto sul gruppo	Il manico del portafiltro una volta serrato sul gruppo risulta più spostato a destra del solito. La guarnizione sottocoppa è usurata.	Chiamare un tecnico specializzato per la sostituzione della guarnizione sottocoppa.
Il flusso del caffè è scarso	Il caffè viene erogato goccia a goccia, il tempo di erogazione è troppo lungo e la qualità dello stesso non è buona, presenta una crema scura. Cause possibili: 1- La macinatura del caffè è troppo fine. 2- Il caffè posto nel portafiltro è troppo pressato. 3- La dose posta nel portafiltro è eccessiva. 4- La doccetta del gruppo è otturata. 5- Il filtro nel portafiltro è otturato.	Nei casi 1-2-3, il problema può essere risolto con la corretta regolazione della macinadosatura. Nel caso 4 è necessario l'intervento di un tecnico. Nel 5° caso pulire il filtro o sostituirlo.



Problema	Diagnostica / Soluzione	Consigli
Il flusso del caffè e' troppo abbondante.	<p>Il caffè viene erogato troppo velocemente e la crema risulta di colore più chiaro del normale.</p> <p>Cause possibili:</p> <ol style="list-style-type: none"> 1- La macinatura del caffè è troppo grossa. 2- Il caffè posto nel portafiltro è poco pressato. 3- La dose di caffè nel portafiltro è scarsa. 	<p>Nei casi 1-2-3, si può intervenire sulla macinadosatura del caffè.</p>
Il caffè erogato e' troppo freddo	<p>Cause possibili:</p> <ol style="list-style-type: none"> 1- I portafiltri sono freddi. 2- La macinatura del caffè è troppo fine. 3- Il circuito idrico della macchina è sporco (calcare). 	<p>Nel caso 1 tenere montato il portafiltro sul gruppo.</p> <p>Nel caso 2 modificare la macinatura del caffè.</p> <p>Nel caso 3 chiamare un tecnico specializzato.</p>
Deposito di caffè sul fondo della tazza	<p>Cause possibili:</p> <ol style="list-style-type: none"> 1- Macinatura del caffè troppo fine. 2- Il portafiltro è sporco internamente o il filtro è danneggiato. 3- Le macine del macinino sono usurate. 	<p>Il caso 1 potrà risolversi con una corretta regolazione del macinino.</p> <p>Per il caso 2 pulire il portafiltro o sostituire il filtro.</p> <p>Nel caso 3 è necessario l'intervento di un tecnico.</p>



INDEX

1 - WARNINGS

1.1 General Warning	21
1.2 Foreseen use	21

2 - TRANSPORT

2.1 Packing	21
2.2 Moving the machine	21
2.3 Storage	21

3 - MACHINE DESCRIPTION

3.1 Description of working cycle	22
3.2 Description of controls	22
3.3 Technical data	22

4 - MACHINE INSTALLATION

4.1 Warnings	23
4.2 Preparation of the plant for installation	23
4.2.1 Connection to the electrical network	23

5 - MACHINE USE

5.1 First switching on the machine and filling the boiler with water	23
5.2 Switching on during normal operation	23
5.3 Coffee preparation	24
5.4 Hot water delivery	24
5.5 Steam delivery	24
5.6 Switching off	24

6 - MAINTENANCE

6.1 Safety rules	24
6.2 Cleaning the machine	25
6.3 Safety thermostat	25
6.4 Correct product disposal (electrical and electronic waste)	25

7 - TROUBLE SHOOTING

Problem / Diagnostics/solution / Suggestions	26
--	----



1 - WARNINGS

1.1 General Warning



- The electric and water systems must be set up carefully by the user, according to what indicated in chapter 4 of this "Machine installation" booklet.
- The installer cannot absolutely modify the existing system set up by the user.
- This instructions booklet represents an integral part of the machine and must be read carefully by the user prior to use the machine.
- Store the booklet for future consultations.
- The machine must be delivered without water inside the boiler, in order to avoid possible damages caused by frost.
- Set up the ground connections of the electric system.
- Do not touch the machine with humid and/or wet hands and feet.
- Do not use the machine bare feet.
- Do not connect the feeder cable to movable extension cords and similar.
- Do not disconnect the machine from the electrical power by pulling the electrical power cable.
- Do not use the machine if the feeder cable is wound up.
- This appliance is not intended for use by persons (including children) with reduced physical, sensory or mental capabilities, or lack of experience and knowledge, unless they have been given supervision or instruction concerning use of the appliance by a person responsible for their safety.
- Children should be supervised to ensure that they do not play with the appliance.
- To avoid water infiltrations inside the machine, place the cups on the cup warmer with the hollow side facing the top.
- The machine is not intended for outdoor use.

1.2 Foreseen use

The HOBBY espresso coffee machine was designed to make espresso coffee, produce hot water and prepare tea, camomile tea and other infusions, produce steam and heat drinks (milk, hot chocolate, cappuccino, punch etc.).

This machine was designed only and exclusively for

the uses as above.

All other uses must be considered improper and therefore forbidden by the manufacturer. The manufacturer cannot be held responsible for damage caused by the improper use of the espresso coffee machine.

2 - TRANSPORT

2.1 Packing

The HOBBY espresso coffee machine, duly protected, is packaged in cardboard boxes.

Warning:



- After the unpacking, make sure that the machine and relevant equipment are complete and undamaged.
- The unpackings must be kept out of the reach of children and disposed at the proper dumps.
- Should you detect damages to the machine or missing pieces in the equipment, do not use the machine and inform immediately the area agent.

2.2 Moving the machine

The machine can be manually handled.

2.3 Storage

The machine, properly packed, shall be kept dry, with temperature ranging from +5 to +30 °C and humidity below 70%.

Four cases maximum are allowed, one upon another.



3 - MACHINE DESCRIPTION

3.1 Description of working cycle

Water coming from the tank at the back of the machine is sent to the boiler by a vibration pump controlled by a switch on the front panel. Water is heated by an electrical resistance and temperature is regulated and kept constant by contact thermostats located at the top of the boiler. Water passes through a valve, crossing a boiler filter to the infusion area. Hot water or steam can be directly withdrawn from the boiler through the faucet.

3.2 Description of controls (Fig. 01- Fig. 02)

- 1 Main Switch
- 2 Pump switch
- 3 General warning light temperature
- 4 Coffee delivery switch
- 5 Water/Steam faucet knob
- 6 Water/Steam distribution on
- 7 Group
- 8 Water level window (visual)
- 9 Water resevoir lid
- 10 Cup holder grid
- 11 Drain tray
- 12 Tank
- 13 Coffee delivery spout
- 14 2 cup-filter
- 15 1 cup-filter
- 16 Blind-filter
- 17 Plug
- 18 Dose measurer
- 19 Press
- 20 Steam switch
- 21 Filter holder

3.3 Technical data (Fig. 03)

Power Supply	V~/Hz	220 – 240V~/ 50-60Hz	110 – 120V~/ 50-60Hz
Resistance	V	230 –240	110
Resistance	W	1100	1100
Boiler	lt	0,25	
Tank	lt	3	
Width "A"	mm	220	
Depth "B"	mm	250	
Height "C"	mm	350	
Net Weight	kg	10	
Gross Weight	kg	11	



4 - MACHINE INSTALLATION

4.1 Warnings

Installation must be carried out by qualified staff, according to the instructions supplied by the manufacturer and in compliance with applicable Laws. The machine should be located and installed in a place where the use and maintenance are performed by qualified personnel. Can be used the machine in places used to staff kitchen areas in shops, offices and other working environments; farm houses; by clients in hotels, motels and other residential type environments; bed and breakfast type environments

4.2 Preparation of the plant for installation

Prepare the machine's support on a flat horizontal, dry, smooth, sturdy, stable surface positioned at such a height that the cup warming surface is over 150 cm from the ground.

Do not use water jets, neither perform the installation in places where water jets are used.

In order to guarantee regular operation, the device must be installed in places where the temperature is between +5°C and +32°C and the humidity does not exceed 70%.

If the machine is exposed to temperatures below +0°C, proceed as follows:

- ensure that the machine has elapsed 24 hours in a place where temperature is higher than +15°C before turn it on.

The machine is electrically supplied and it needs the following to operate:

- connection to electric network

4.2.1 Connection to the electrical network



Warnings:

- The connection to the mains electricity supply shall be executed by qualified personnel.
- The system shall be set in compliance with existing Standards and grounded.

The machine is supplied with power cable equipped with plug; in the permanent connection to mains electricity supply, between the machine and the power mains, interpose a protection omnipolar switch, with minimum opening between overvoltage-category III contacts, proportional to the charge and in compliance with Standards in force.

5 - MACHINE USE

5.1 First switching on the machine and filling the boiler with water



The manufacturer is not liable for damages to the electrical resistance due to failure to fill the boiler.

Do not use the machine if the drain tray is not properly inserted in its slot.

Check periodically the cleaning and the emptying of the drain tray.

- 1) Open the water tank lid (9) extract the tank (12) (Fig. 05) fill with water.



Warnings:

Use drinking water with water hardness in French degrees of about 15°F; never use hot water.

- 2) Replace the tank and insert the silicon tubes making sure that the suction tube touches the bottom (Fig. 06).
- 3) Close the lid.
- 4) Insert the plug in the electrical socket.



To be performed the first time or after long periods of machine disuse and in the event the tank is emptied:

- 1) Release the filter holder (21), open the water/steam faucet by rotating the knob (5) counter-clockwise and simultaneously press the main switch (1) (yellow switch light on) and pump switch (2).
- 2) When water flows from the steam tube (6) close the water/steam faucet by rotating the knob (5). Afterwards, turn off the pump switch (2); press the coffee switch (4) (yellow switch light on) and when the water leaves to the group press the coffee switch (4) again (yellow switch light off).
- 3) Insert the filter holder (21) and wait until the machine heats to the right temperature that is indicated by the green light turning on (3).

When the machine is used for the first time, let about 0.5 litres of water flow from the hot machine to rinse the unit.

5.2 Switching on during normal operation

- 1) Insert the plug in the electrical socket.



- 2) Make sure there is enough water in the tank.



Do not use the machine if the drain tray is not properly inserted in its slot. Check the cleaning and the emptying of the drain tray.

- 3) Press the main switch (1) (yellow switch light on).
- 4) Insert the filter holder (21) and wait until the machine heats to the right temperature that is indicated by the green light turning on (3).

5.3 Coffee preparation

- 1) Wait until the green light (3) turns on indicating that the machine has reached ideal coffee making temperature.
- 2) Remove the filter holder from the machine and insert ground coffee using the supplied measuring cup (18) in the filter holder with 1 cup filter (15) to make a single cup of coffee or in the 2-cup filter (14) to make two cups of coffee simultaneously. In the 1-cup filter, pour in one coffee dose, in the 2-cup filter, pour in two coffee doses; then pack the ground coffee exerting slight pressure using the supplied press (19). 3) Reattach the filter-holder to the filter-holder unit (7).
- 4) Place a cup under the machine filter holder (13).
- 5) Press the coffee switch (4) (yellow switch light on) until the desired amount of coffee is made.
- 6) Press the coffee switch again (4) (yellow switch light OFF) to stop making coffee.

5.4 Hot water delivery

- 1) Wait until the green light (3) turns on indicating that the machine has reached ideal hot water making temperature.
- 2) Place a container under the steam/water distribution nozzle (6)
- 3) Open the water/steam faucet by rotating the knob (5) counter-clockwise and press the pump switch (2).
- 4) After dispensing the desired amount of water, rotate the water/steam faucet knob (5) clockwise and press the pump switch again (2) to stop distribution.

5.5 Steam delivery

Proceed as follows to distribute steam:

- 1) Press the steam switch (20) (yellow switch light on) and open the water/steam faucet by rotating the knob (5) counter-clockwise until steam flows from the water/steam distribution nozzle (6).
- 2) Close the water/steam faucet by rotating the knob (5) clockwise and wait until the green light turns on (3) to indicate that the temperature has been reached for steam distribution.
- 3) Submerge the water/steam distribution nozzle (6) in the drink to be heated and open the water/ steam faucet by rotating the knob (5) counter-clockwise.
- 4) Heat the drink as desired, discharge some steam to clean the nozzle.
- 5) Close the water/steam faucet by rotating the knob (5) clockwise and turn the steam switch (20) to 0 (yellow switch light OFF) to stop steam production.



After producing steam, fill the boiler as follows:

- 1) Make sure the steam switch (20) is in Position 0 (yellow switch light OFF).
- 2) Place a container under the steam/water distribution nozzle (6)
- 3) Open the steam/water faucet by rotating the knob (5) counter-clockwise.
- 4) Press the pump switch (2) until water continually flows from the water/steam distribution nozzle (6).
- 5) Press the pump switch (2) and close the water/ steam faucet by rotating the knob (5) clockwise.

The machine is ready for normal use.



After use in steam mode, always check turning off the steam switch (20) (yellow switch light OFF).

5.6 Switching off

Press the main switch (1) (yellow switch light off). If the machine is left off for a prolonged period of time:

- 1) Empty the tank
- 2) Disconnect the plug from the electrical socket.
- 3) Place the machine in a safe, dry and exclusively accessible place.

6 - MAINTENANCE

To allow the machine to work correctly, follow the



maintenance instructions provided below.

6.1 Safety rules



Do not subject the machine to water jets. Disconnect the machine from the electrical power by turning the electrical power network omnipolar knife-switch lever to the resting position 0. Remove the plug and close the water interception tap before carrying out maintenance and/or cleaning work. If the machine is malfunctioning, do not attempt to repair it alone and call the technical assistance service immediately. If the electrical power cable has been damaged, turn off the machine immediately, turn off the water and call the technical assistance service. Do not replace it alone. Carry out cleaning/maintenance when the machine is cold, preferably wearing protective gloves.

6.2 Cleaning the machine



Warnings: For the best results and in compliance with current regulations, change the water contained in the boiler and pipings at every daily startup of the machine.

These advices are indicative, the maintenance and cleaning schedules depend on the use of the machine.

After each use

- 1) Clean the steam nozzle.
- 2) Clean the filter holder and the filters.

Daily

 - 1) Clean the cup holding grid and the drain basin.
 - 2) Clean the body.
 - 3) Clean the group's gasket with the brush supplied.
- 4) Wash the group as follows: hook the filter holder with the blind filter supplied to the group and initiate output for a few times.
- 5) Immerse the filter holder and the filters in hot water for a few minutes to dissolve the grease of the coffee, use a cloth or sponge to remove it.



For washing and cleaning operations, do not use solvents, detergents or abrasive sponges but only specific products for coffee machines. Wash the body using a cloth soaked in water and/or neutral detergents, and dry the surfaces well prior to connect the machine to the electric line again. Use water to wash the cup holding grid and the drain basin.

Use water and neutral detergents to clean the tank after removing it. When finished rinse thoroughly. Replace the tank and insert the silicon tubes making

sure that the suction pipe touches the bottom.

6.3 Safety thermostat



Warning! The operation described below is only relevant to an installing technician who is authorised by the manufacturer.

While the machine is working, the boiler resistance may overheat and, cutting off power, sets off the safety thermostat that prevents any further damage to the boiler.

Do not carry out any temporary repair and call immediately the technical assistance service.

6.4 Correct product disposal (electrical and electronic waste)

(Applicable in the European Union countries and those countries with separate waste collection systems).



The sign carried on the product or on its documentation indicates that the product must not be disposed of with other domestic waste at the end of its life cycle.

To avoid any damage to the environment or to health, caused by unsuitable waste disposal, the user is asked to separate this product from other types of waste and to recycle it responsibly to help the sustainable recycling of material resources.

Domestic users are invited to contact the dealer where the product was purchased or the local office in charge of this matter for all the information relating to separate waste collection and recycling for this type of product.

Company users are invited to contact their own supplier to check the terms and conditions of the purchase contract.

This product must not be disposed of together with other commercial waste.

**7 - TROUBLE SHOOTING**

Problem	Diagnostics/solution	Suggestions
The yellow switch light (1) does not turn on	The machine is not powered.	Make sure the plug is correctly inserted and that the power cord is not damaged.
The machine does not reach the ideal temperature, the green light (3) does not turn on.	The safety thermostat was triggered.	Have the machine serviced by a specialised technician to discover the cause.
No coffee is made	No water in the tank.	Fill the tank.
Lack of steam distribution from the pipe	The steam pipe nozzle is obstructed, clear it by using a pin. This problem depends on the introduction of the spout into the milk.	Clean the steam spout after using it.
Leakage from the filter holder	Possible causes: 1- The lower bowl gasket is worn or encrusted. 2- The filter holder is positioned incorrectly on the group. 3- The filter into the filter holder is damaged.	In all above-mentioned cases, call a skilled technician.
Difficult positioning of the filter holder on the coupling ring	The problem depends on the excessive coffee dose inside the filter holder.	Decrease coffee quantity in the filter holder.
Incorrect positioning of the filter holder after placing it on to the group	The filter holder handle, after fixing it to the group, is turned to the right more than usual. The lower bowl gasket is worn.	Contact a skilled technician to replace the lower bowl gasket.
The coffee dispenses insufficiently	The coffee dispenses drop by drop, the dispensing time is too long, the quality of the coffee is not good and presents a dark cream. Possible causes: 1- The coffee grind is too fine. 2- The coffee into the filter holder is too pressed. 3- The dose into the filter holder is excessive. 4- The small douche of the group is obstructed. 5- The filter into the filter holder is obstructed.	In cases 1-2-3, it is necessary to adjust the grinder correctly. In case 4, it is necessary to call a technician. In case 5, clean the filter or replace it.



Problem	Diagnostics/solution	Suggestions
The coffee dispenses too abundantly	<p>The coffee dispenses too quickly and the cream is clearer than usual.</p> <p>Possible causes:</p> <ol style="list-style-type: none"> 1- The grind of the coffee is too coarse. 2- The coffee into the filter holder is not pressed enough. 3- The dose into the filter holder is excessive. 	In cases 1-2-3, it is necessary to adjust the grinder correctly.
The coffee is too cold	<p>Possible causes:</p> <ol style="list-style-type: none"> 1- The filter holders are cold. 2- The coffee grind is too fine. 3- The water circuit of the machine is dirty (milestone). 	<p>In case 1, keep the filter holder mounted on the group.</p> <p>In case 2 change the coffee grind.</p> <p>In cases 3 call a skilled technician.</p>
Coffee deposit on the cup bottom	<p>Possible causes:</p> <ol style="list-style-type: none"> 1- The coffee grind is too fine. 2- The filter holder is dirty inside, or the filter is damaged. 3- The grinder mills are worn. 	<p>In case 1, it is necessary to adjust the grinder correctly.</p> <p>In case 2, clean the filter holder or replace the filter.</p> <p>In case 3 the technician 's intervention is required.</p>



SOMMAIRE

1 - AVERTISSEMENTS

1.1 Avertissements généraux.....	29
1.2 Utilisation prévue.....	29

2 - TRANSPORT

2.1 Emballage.....	29
2.2 Manutention de la machine.....	29
2.3 Emmagasiner.....	29

3 - DESCRIPTION DE LA MACHINE

3.1 Description du cycle de fonctionnement.....	30
3.2 Description des commandes.....	30
3.3 Données techniques.....	30

4 - INSTALLATION DE LA MACHINE

4.1 Avertissements.....	31
4.2 Préparation de l'installation pour la mise en place.....	31
4.2.1 Branchement à l'installation électrique.....	31

5 - UTILISATION DE LA MACHINE

5.1 Première mise en marche de la machine et remplissage de la chaudière avec de l'eau..	31
5.2 Mise en marche en utilisation normale.....	32
5.3 Préparation du café.....	32
5.4 Écoulement d'eau chaude.....	32
5.5 Écoulement de vapeur.....	32
5.6 Éteindre.....	32

6 - ENTRETIEN

6.1 Normes de sécurité.....	33
6.2 Nettoyage de la machine.....	33
6.3 Thermostat de sécurité.....	33
6.4 Élimination correcte du produit (déchets électriques et électroniques).....	33

7 - DEPANNAGE

Problème / Diagnostic/solution / Conseils.....	34
--	----



1 - AVERTISSEMENTS

1.1 Avertissements généraux



- Les installations électriques et hydrauliques doivent être réalisées par l'utilisateur conformément aux indications du chapitre 4 du présent manuel "Installation de la machine".
- L'installateur ne peut en aucun cas modifier l'installation préexistante réalisée par l'utilisateur.
- Le présent manuel d'instructions fait partie intégrante de la machine et doit être lu attentivement par l'utilisateur avant la mise en service de celle-ci.
- Conserver le manuel pour toute consultation future.
- La machine est livrée sans eau dans la chaudière afin d'éviter d'éventuels dommages dérivant du gel.
- Soigner la mise à la terre de l'installation électrique.
- Ne pas toucher la machine avec les mains et les pieds humides et/ou mouillés.
- Ne pas utiliser la machine pieds nus.
- Ne pas relier le cordon d'alimentation électrique à des rallonges volantes et similaires.
- Ne pas déconnecter la machine de la ligne électrique en tirant sur le cordon d'alimentation.
- Ne pas faire fonctionner la machine lorsque le cordon d'alimentation est enroulé.
- Cet appareil n'est pas prévu pour être utilisé par des personnes (y compris les enfants) dont les capacités physiques, sensorielles ou mentales sont réduites, ou des personnes dénuées d'expérience ou de connaissance, sauf si elles ont pu bénéficier, par l'intermédiaire d'une personne responsable de leur sécurité, d'une surveillance ou d'instructions préalables concernant l'utilisation de l'appareil.
- Il convient de surveiller les enfants pour s'assurer qu'ils ne jouent pas avec l'appareil.
- Pour éviter des infiltrations d'eau à l'intérieur de la machine, remettre les tasses sur le chauffe-tasses en orientant la partie creuse vers le haut.
- La machine n'est pas destinée à être utilisée à l'air libre.

1.2 Utilisation prévue

La machine pour café espresso HOBBY est fabri-

quée pour produire du café espresso, de l'eau chaude et préparer du thé, de la camomille et d'autres infusions, pour produire de la vapeur et pour réchauffer les boissons (lait, chocolat chaud, cappuccino, punch, etc.).

Cette machine a été conçue uniquement et exclusivement pour les utilisations indiquées ci-dessus.

Toute autre utilisation doit être considérée comme impropre et par conséquent est interdite par le constructeur. Le fabricant ne pourra être tenu pour responsable des dommages occasionnés par une utilisation impropre de la machine pour café espresso.

2 - TRANSPORT

2.1 Emballage

La machine pour café espresso HOBBY, dûment protégée, est emballée dans des boîtes en carton.

Notice:



- Après avoir déballé la machine, vérifier si tout l'équipement est tout à fait intact.
- Tenir les emballages hors de portée des enfants en les éliminant dans les décharges appropriées.
- Au cas où des dommages à la machine ou des manques d'équipements seraient détectés, n'utilisez pas la machine et informez immédiatement le concessionnaire de zone.

2.2 Manutention de la machine

La machine peut être manutentionnée manuellement.

2.3 Emmagasiner

La machine emballée opportunément doit être stockée au sec à température entre +5 et +30 °C et humidité relative au-dessous de 70%.

Il est permis de superposer, au maximum, quatre cartons.



3 - DESCRIPTION DE LA MACHINE

3.1 Description du cycle de fonctionnement

L'eau provenant du réservoir situé à l'arrière de la machine est envoyée à la chaudière par l'intermédiaire d'une pompe à vibration commandée par un interrupteur placé sur le panneau avant. L'eau est chauffée au moyen d'une résistance électrique et la température est réglée et maintenue constante par des thermostats à contact placés sur la partie supérieure de la chaudière. Par le biais d'une soupape, l'eau passe de la chaudière à la zone d'infusion en traversant un filtre. Grâce à un robinet, il est possible de prélever de l'eau chaude ou de la vapeur directement de la chaudière.

3.2 Description des commandes (Fig. 01- Fig. 02)

- 1 Interrupteur mise en marche machine
- 2 Interrupteur pompe
- 3 Voyant vert – machine à la bonne température
- 4 Interrupteur café
- 5 Bouton du robinet eau/vapeur
- 6 Buse eau/vapeur
- 7 Bloc
- 8 Hublot du niveau d'eau (visible)
- 9 Couvercle du réservoir d'eau
- 10 Grille de support des tasses
- 11 Bac de récupération
- 12 Réservoir d'eau
- 13 Bec d'écoulement du café
- 14 Filtre 2 tasses
- 15 Filtre 1 tasse
- 16 Filtre aveugle
- 17 Fiche
- 18 Doseur pour le café
- 19 Pressoir
- 20 Interrupteur vapeur
- 21 Porte-filtre

3.3 Données techniques (Fig. 03)

Alimentation	V~/Hz	220 – 240V~ / 50-60Hz	110 – 120V~ / 50-60Hz
Résistance	V	230 –240	110
Résistance	W	1100	1100
Chaudière	lt	0,25	
Réservoir	lt	3	
Largeur "A"	mm	220	
Profondeur "B"	mm	250	
Hauteur "C"	mm	350	
Poids net	kg	10	
Poids brut	kg	11	



4 - INSTALLATION DE LA MACHINE

4.1 Avertissements

L'installation doit être effectuée par du personnel qualifié, conformément aux instructions fournies par le constructeur et conformément aux Lois en vigueur.

La machine doit être placée et installée dans un endroit où l'emploi et l'entretien sont effectués exclusivement par du personnel qualifié. Peut être utilisé la machine dans les endroits utilisés pour les cuisines du personnel dans les magasins, bureaux et autres environnements de travail, des maisons de ferme; par les clients dans les hôtels, motels et autres environnements de type résidentiel; environnements de type bed and breakfast

4.2 Préparation de l'installation pour la mise en place

Préparer le point d'appui de la machine sur un plan horizontal bien nivelé, sec, lisse, robuste, stable positionné à une hauteur permettant au plan chauffettes de se trouver à plus de 150 cm du sol.

Ne pas utiliser de jets d'eau, ne pas installer dans des lieux où des jets d'eau sont utilisés.

Pour garantir un fonctionnement normal, l'appareil doit être installé dans des lieux ayant une température comprise entre +5°C et +32°C et où l'humidité ne dépasse pas 70%.

Au cas où la machine est exposée à des températures inférieures à +0°C, procéder comme suit:

- s'assurer que la machine a passé 24 heures dans un endroit où la température est supérieure à + 15°C avant de la mettre en marche.

La machine est alimentée électriquement et n'a pas besoin pour fonctionner de:

- branchement au réseau électrique.

4.2.1 Branchement à l'installation électrique



Avertissements:

- Le branchement au réseau électrique doit être effectué par du personnel qualifié.
- L'installation doit être réalisée conformément aux Lois en vigueur et dotée de mise à la terre.

La machine est dotée d'un cordon d'alimentation pourvu de fiche; lors du raccordement permanent au réseau, entre l'appareil et le réseau, interposer un interrupteur omnipolaire de protection avec ouverture minimale entre les contacts appartenant à la catégorie de surtension III, dimensionné à la charge et répondant aux normes en vigueur.

5 - UTILISATION DE LA MACHINE

5.1 Première mise en marche de la machine et remplissage de la chaudière avec de l'eau.



Si la chaudière n'est pas remplie, cela peut provoquer des dommages à la résistance électrique dont le fabricant ne peut être tenu responsable.

Ne pas utiliser la machine si le bac de récupération n'est pas correctement insérée dans son logement.

Vérifiez périodiquement le nettoyage et la vidange de le bac de récupération.

- 1) Ouvrir le couvercle du réservoir d'eau (9), extraire le réservoir (12) (Fig. 05) et le remplir d'eau.



Avertissements:

Utiliser de l'eau potable d'une dureté idéale d'environ 15°F en degrés français; ne jamais utiliser d'eau chaude.

- 2) Remettre en place le réservoir et les tuyaux en silicone en vérifiant que le tuyau d'aspiration touche le fond (Fig. 06).
- 3) Fermer le couvercle.
- 4) Brancher la fiche dans la prise de courant.



A effectuer la première fois ou après un arrêt prolongé de la machine et en cas de vidange du réservoir:

- 1) Décrocher le porte-filtre (21), ouvrir le robinet eau/vapeur en tournant le bouton dans le sens contraire des aiguilles d'une montre (5) puis appuyer sur l'interrupteur général (1) (voyant jaune allumé sur l'interrupteur) et au même moment sur l'interrupteur pompe (2).
- 2) Quand de l'eau sort de la buse de la vapeur (6), fermer le robinet eau/vapeur en tournant le bouton (5), puis éteindre l'interrupteur pompe (2); puis appuyer sur l'interrupteur café (4) (voyant jaune allumé sur l'interrupteur) et dès que l'eau s'écoule dans le groupe appuyer sur l'interrupteur café (4) (voyant jaune éteint sur l'interrupteur).
- 3) Accrocher le porte-filtre (21) et attendre que la machine chauffe jusqu'à ce qu'elle ait atteint la température adéquate qui sera indiquée par un voyant vert allumé (3).

Lorsque l'on utilise la machine pour la première



fois, quand la machine est chaude laisser s'écouler environ 1/2 litre d'eau pour effectuer le rinçage du bloc.)

5.2 Mise en marche en utilisation normale

- 1) Brancher la fiche dans la prise de courant.
- 2) Vérifier qu'il y a suffisamment d'eau dans le réservoir.



Ne pas utiliser la machine si le bac de récupération n'est pas correctement insérée dans son logement.

Vérifiez le nettoyage et la vidange de le bac de récupération.

- 3) Appuyer sur l'interrupteur général (1) (voyant jaune allumé sur l'interrupteur).
- 4) Accrocher le porte-filtre (21) et attendre que la machine chauffe jusqu'à ce qu'elle ait atteint la température adéquate qui sera indiquée par un voyant vert allumé (3).

5.3 Préparation du café

- 1) Attendre que le voyant vert se soit allumé (3), ce qui indique que la machine a atteint la température idéale pour la distribution du café.
- 2) Enlever le porte-filtre de la machine et introduire le café moulu, en utilisant le doseur (18) prévu à cet effet, dans le porte-filtre avec un filtre d'une tasse (15) pour faire un seul café ou bien le filtre à 2 tasses (14) si l'on souhaite faire deux cafés en même temps. Dans le filtre à une tasse verser une dose de café, dans le filtre à 2 tasses verser 2 doses de café, puis comprimer la poudre de café en exerçant une légère pression à l'aide du presseur prévu à cet effet (19).
- 3) Accrocher à nouveau le porte-filtre sur le bloc (7).
- 4) Placer la tasse sous le bec d'écoulement du café (13).
- 5) Appuyer sur l'interrupteur café (4) (voyant jaune allumé sur l'interrupteur) jusqu'à ce qu'on obtienne la quantité de café souhaitée.
- 6) Appuyer de nouveau sur l'interrupteur café (4) (voyant jaune éteint sur l'interrupteur) pour interrompre l'écoulement.

5.4 Écoulement d'eau chaude

- 1) Attendre que le voyant vert se soit allumé (3), ce qui indique que la machine a atteint la température idéale pour la distribution d'eau chaude.
- 2) Placer un récipient sous la buse vapeur/eau (6).
- 3) Ouvrir le robinet eau/vapeur en tournant le bouton (5) dans le sens contraire des aiguilles d'une montre et appuyer sur l'interrupteur pompe (2).

- 4) Une fois obtenue la quantité d'eau souhaitée, tourner le bouton du robinet eau/vapeur (5) dans le sens des aiguilles d'une montre et appuyer de nouveau sur l'interrupteur pompe (4) pour arrêter l'écoulement.

5.5 Écoulement de vapeur

Pour obtenir de la vapeur, effectuer les opérations suivantes :

- 1) Appuyer sur l'interrupteur vapeur (20) (voyant jaune allumé sur l'interrupteur) et ouvrir le robinet eau/vapeur en tournant le bouton (5) dans le sens contraire des aiguilles d'une montre jusqu'à ce que de la vapeur sorte de la buse eau/vapeur (6).
- 2) Fermer le robinet eau/vapeur en tournant le bouton (5) dans le sens des aiguilles d'une montre et attendre que le voyant vert (3) s'allume ce qui indique que la machine a atteint la température idéale pour produire de la vapeur.
- 3) Plonger la buse eau/vapeur (6) dans la boisson à chauffer et ouvrir le robinet eau/vapeur en tournant le bouton (5) dans le sens contraire des aiguilles d'une montre.
- 4) Chauffer la boisson à son gré, faire sortir un peu de vapeur pour nettoyer le trou du jet.
- 5) Fermer le robinet eau/vapeur en tournant le bouton (5) dans le sens des aiguilles d'une montre et remettre l'interrupteur vapeur (2) sur la position 1 pour interrompre le jet de vapeur.



Après chaque jet de vapeur, il est nécessaire de remplir la chaudière de la façon suivante :

- 1) Vérifier que l'interrupteur vapeur (20) se trouve sur la position 0 (voyant jaune éteint sur l'interrupteur).
 - 2) Placer un récipient sous la buse eau/vapeur (6).
 - 3) Ouvrir le robinet eau/vapeur en tournant le bouton (5) dans le sens contraire des aiguilles d'une montre.
 - 4) Appuyer sur l'interrupteur pompe (2) jusqu'à ce qu'un flux continu d'eau s'écoule de la buse eau/vapeur (6).
 - 5) Appuyer sur l'interrupteur pompe (2) et fermer le robinet eau/vapeur en tournant le bouton (5) dans le sens des aiguilles d'une montre.
- La machine est prête à être utilisée.



Après l'utilisation en mode vapeur, vérifiez toujours d'éteindre l'interrupteur vapeur(20) (voyant jaune éteint sur l'interrupteur)

5.6 Éteindre

Appuyer sur l'interrupteur général (1) (voyant jaune éteint sur l'interrupteur). Si la machine doit rester



éteinte pendant une période prolongée :

- 1) vider le réservoir
- 2) débrancher la fiche de la prise de courant
- 3) ranger la machine dans un lieu sec à l'abri des intempéries et réservé.

6 - ENTRETIEN

Pour permettre le fonctionnement correct de la machine, respecter les instructions d'entretien reportées ci-dessous.

6.1 Normes de sécurité



Ne pas employer de jet d'eau sur la machine. Débrancher la machine du secteur en plaçant le levier de sectionneur unipolaire du réseau électrique en position de repos "0", débrancher la fiche et

fermer le robinet d'interception de l'eau avant d'effectuer des opérations d'entretien et/ou de nettoyage. En cas de dysfonctionnement de la machine, éviter toute tentative de réparation autonome et contacter immédiatement le service d'assistance technique. Si le cordon d'alimentation électrique est endommagé, éteindre immédiatement la machine, fermer l'eau et contacter le service d'assistance technique. Éviter de le remplacer de façon autonome. Effectuer le nettoyage/l'entretien quand la machine est froide, de préférence en portant des gants de protection pour les mains.

6.2 Nettoyage de la machine



Avertissements: Pour une meilleure qualité du produit, et en conformité avec la réglementation en vigueur, effectuer le remplacement de l'eau contenue dans la chaudière et dans les circuits à chaque démarrage journalier de la machine.

Ces conseils sont indicatifs, la modification des périodes d'entretien et de nettoyage dépend de l'utilisation de la machine.

Après chaque utilisation

- 1) Nettoyer la lance vapeur.
- 2) Nettoyer le porte-filtre et les filtres.
Quotidiennement
 - 1) Nettoyer la grille sur laquelle les tasses se trouvent et la cuve d'évacuation.
 - 2) Nettoyer la carrosserie.
 - 3) Nettoyer la garniture du groupe avec la brosse fournie.
- 4) Laver le groupe de la façon suivante: accrocher au groupe le porte-filtre avec le filtre aveugle fourni et mettre plusieurs fois la distribution en route.
- 5) Immerger les porte-filtres et les filtres dans de l'eau bouillante pendant quelques minutes pour favoriser la dissolution des graisses du café, utiliser un chiffon ou une éponge pour les éliminer.



Pour le lavage et le nettoyage, ne pas utiliser de solvants, de détergents ou d'éponges abrasives mais uniquement des produits spécifiques pour machine à café. Laver la carrosserie en utilisant un chiffon trempé dans de l'eau et/ou des détergents neutres en veillant à bien sécher les surfaces avant de reconnecter la machine à la ligne électrique. Pour le lavage de la grille sur laquelle les tasses se trouvent et de la cuve d'évacuation, utiliser de l'eau.

Après avoir extrait le réservoir, le laver avec de l'eau et des détergents neutres puis le rincer soigneusement. Remettre en place le réservoir et les tuyaux en silicone en vérifiant que le tuyau d'aspiration touche le fond.

6.3 Thermostat de sécurité



Attention ! L'opération décrite ci-dessous doit être faite par un technicien installateur agréé par le fabricant.

Durant le fonctionnement de la machine, la surchauffe de la résistance dans la chaudière peut déclencher, en coupant son alimentation, le thermostat de sécurité qui évite que des dommages plus graves adviennent à la chaudière.

N'exécutez aucune réparation temporaire et adressez-vous immédiatement au service d'assistance technique.

6.4 Elimination correcte du produit (déchets électriques et électroniques)

(Applicable dans les pays de l'Union Européenne et dans les pays disposant d'un système de tri sélectif)



Le label apposé sur le produit ou sur la documentation indique que le produit ne doit pas être éliminé avec les autres déchets ménagers à la fin de son cycle de vie. Afin d'éviter d'éventuels dommages à l'environnement ou à la santé provoqués par l'élimination incorrecte des déchets, l'utilisateur est invité à séparer ce produit des autres types de déchets et de le recycler de manière responsable pour favoriser la réutilisation durable des ressources matérielles.

Les utilisateurs privés sont invités à contacter le revendeur chez qui le produit a été acheté ou le bureau local préposé pour toutes les informations relatives au tri sélectif et au recyclage de ce type de produit.

Les utilisateurs des entreprises sont invités à contacter leur propre fournisseur afin de vérifier les termes et les conditions du contrat d'achat.

Ce produit ne doit pas être éliminé avec d'autres déchets commerciaux.



7 - DEPANNAGE

Problème	Diagnostic/solution	Conseils
Le voyant jaune de l'interrupteur général (1) ne s'allume pas	Le courant n'arrive pas à l'appareil.	Vérifier que la fiche est correctement branchée ou que le câble d'alimentation n'est pas endommagé.
La machine n'atteint pas la température idéale, le voyant vert (3) ne s'allume pas	Le thermostat de sécurité s'est déclenché.	Faire contrôler par un technicien spécialisé pour déterminer les causes de l'intervention.
Il est impossible d'obtenir du café	Il n'y a pas d'eau dans le réservoir.	Remplir le réservoir.
Le petit tube ne distribue pas la vapeur	La buse de la vapeur est obstruée, donc la déboucher à l'aide d'une épingle.	Ce problème dépend de l'introduction du bec dans le lait. Nettoyer le bec de la vapeur après chaque utilisation.
Pertes du porte-filtre	Causes possibles: 1- La garniture sous-cuve est détériorée ou incrustée. 2- Le porte-filtre n'est pas positionné correctement sur le groupe. 3- Le filtre du porte-filtre est abîmé.	Dans tous les cas, veuillez appeler un technicien qualifié.
Il est difficile de positionner le porte-filtre sur l'anneau d'accrochage	Le problème vient certainement d'une dose de café excessive dans le porte-filtre.	Réduisez la quantité de café dans le porte-filtre.
Positionnement incorrect du porte filtre une fois monté sur le groupe	Le manche du porte-filtre, une fois monté sur le groupe, est positionné plus à droite. La garniture sous cuve est détériorée.	Veuillez appeler un technicien qualifié pour le remplacement de la garniture sous-cuve.
Le débit de café n'est pas suffisant	Le café est distribué goutte à goutte, trop lentement et la qualité du même café n'est pas bonne, il présente une crème noire. Causes possibles: 1- La moulure du café est trop fine. 2- Le café présent dans le porte-filtre est trop pressé. 3- La dose présente dans le porte-filtre est excessive. 4- La buse du groupe est bouchée. 5- Le filtre dans le porte-filtre est bouché.	Dans les cas 1-2-3, il est nécessaire de régler la moulure et le dosage. Dans le cas 4, appeler un technicien. Si le 5° cas se présente, nettoyer le filtre et/ou le remplacer.



Problème	Diagnostic/solution	Conseils
Le débit du café est trop abondant	<p>Le café est distribué trop rapidement et la crème est plus claire que d'habitude.</p> <p>Causes possibles:</p> <ol style="list-style-type: none"> 1- La moulure du café est trop grosse. 2- Le café présent dans le porte-filtre n'est pas suffisamment pressé. 3- La dose présente dans le porte-filtre n'est pas suffisante. 	<p>Si le 1 cas se présente, ne pas enlever le porte-filtre du groupe. Dans le cas 2 modifier la moulure du café.</p> <p>Dans les cas 3 appeler un technicien qualifié.</p>
Dépôt de café sur le fond de la tasse	<p>Causes possibles:</p> <ol style="list-style-type: none"> 1- La moulure du café est trop fine. 2- L'intérieur du porte-filtre est sale ou le filtre est abîmé. 3- Les meules du moulin à café sont détériorées. 	<p>Dans le cas 1, il est nécessaire de régler correctement le moulin à café.</p> <p>Si le cas n°2 survient, nettoyer le porte-filtre et/ou remplacer le filtre.</p> <p>Le cas 3 demande l'intervention du technicien.</p>



INHALT

1 - ALLGEMEINE BEMERKUNGEN

1.1 Allgemeine Bemerkungen	37
1.2 Vorgesehener Einsatz.....	37

2 - TRANSPORT

2.1 Verpackung	37
2.2 Transport der Maschine	37
2.3 Lagerung.....	37

3 - BESCHREIBUNG DER MASCHINE

3.1 Betriebsbeschreibung	38
3.2 Beschreibung der Schaltknöpfe	38
3.3 Technische Daten.....	38

4 - INSTALLATION DER MASCHINE

4.1 Bemerkungen	39
4.2 Vorbereitung der Anlage für die Installation.....	39
4.2.1 Stromanschluß	39

5 - BENUTZUNG DER MASCHINE

5.1 Erstes Einschalten der Maschine und Wassereinlass in den Kessel.....	39
5.2 Einschalten während des normalen Gebrauchs.....	40
5.3 Kaffeezubereitung	40
5.4 Ausgabe von Heißwasser.....	40
5.5 Dampfbereitung.....	40
5.6 Ausschalten	40

6 - WARTUNG

6.1 Sicherheitsvorschriften	41
6.2 Maschine reinigen.....	41
6.3 Sicherheitsthermostat.....	41
6.4 Korrekte Entsorgung des Produkts (Elektromüll).....	41

7 - FEHLERSUCHE

Problem / Diagnostik/Lösung / Vorschläge.....	42
---	----



1 - ALLGEMEINE BEMERKUNGEN

1.1 Allgemeine Bemerkungen



- Die elektrischen und hydraulischen Anlagen müssen durch den Benutzer entsprechend den Angaben in Kapitel 4 dieser Gebrauchsanleitung („Installierung der Maschine“) eingerichtet werden.
- Der Installateur darf auf keinen Fall etwas an der vom Benutzer realisierten bestehenden Anlage ändern.
- Diese Gebrauchsanweisung ist Bestandteil der Maschine und muss vollständig durchgelesen werden, bevor die Maschine in Betrieb genommen wird.
- Diese Gebrauchsanweisung zum späteren Nachschlagen aufbewahren.
- Die Maschine wird ohne Wasser im Heizkessel geliefert, um Beschädigungen durch Eisbildung zu vermeiden.
- Die elektrische Anlage muss geerdet sein.
- Die Maschine nicht mit feuchten und/oder nassen Händen und Füßen berühren.
- Die Maschine nicht mit bloßen Füßen bedienen.
- Das Stromkabel nicht an lose Verlängerungskabel oder ähnliches anschließen.
- Nicht am Kabel ziehen, um die Maschine vom Stromnetz zu trennen.
- Die Maschine nicht mit zusammengerolltem Kabel benutzen.
- Dieses Gerät ist nicht dafür bestimmt, durch Personen (einschließlich Kinder) mit eingeschränkten physischen, sensorischen oder geistigen Fähigkeiten oder mangels Erfahrung und/oder mangels Wissen benutzt zu werden, es sei denn, sie werden durch eine für ihre Sicherheit zuständige Person beaufsichtigt oder erhalten von ihr Anweisungen, wie das Gerät zu benutzen ist.
- Kinder sollten beaufsichtigt werden, um sicherzustellen, dass sie nicht mit dem Gerät spielen.
- Um zu verhindern, dass Wasser ins Maschineinnere läuft, die Tassen mit der hohlen Seite nach oben auf den Tassenwärmer stellen.
- Die Maschine ist nicht für den Einsatz im Freien bestimmt.

1.2 Vorgesehener Einsatz

Die Espresso-Kaffeemaschine HOBBY ist für die Zubereitung von Espresso-Kaffee, zur Heißwasserbereitung,

für die Zubereitung von Heißgetränken wie Schwarztee, Kamillentee und anderen Aufgussgetränken, zum Aufschäumen von Milch und Aufwärmen von Getränken (Cappuccino, Schokolade, Punsch etc.) konzipiert. Die Maschine darf zu keinen anderen als den oben beschriebenen Zwecken eingesetzt werden.

Alle andere Zwecke sind als unsachgemäß einzustufen und werden deshalb vom Hersteller untersagt. Der Hersteller übernimmt keine Haftung für Schäden, die aus dem unsachgemäßen Gebrauch der Espresso-Kaffeemaschine entstehen.

2 - TRANSPORT

2.1 Verpackung

Die entsprechend geschützte Maschine wird in Pappkartons verpackt.

Bemerkungen:



- Nachdem die Maschine ausgepackt ist, sollte man sich überzeugen, ob sie nichtbeschädigt und mit allen Zubehörteilen versehen ist.
- Das Verpackungsmaterial ist entfernt von Kindern zu halten und in einer dafür vorgesehenen Mülldeponie zu entsorgen.
- Sollte die Maschine beschädigt sein oder Teile fehlen, so ist dieselbe nicht zu benutzen und unverzüglich der Gebietsvertragshändler zu benachrichtigen.

2.2 Transport der Maschine

Die Maschine kann manuell transportiert werden.

2.3 Lagerung

Die ordnungsgemäß verpackte Maschine muß in trockener Umgebung bei einer Temperatur zwischen +5 und +30° und einer relativen Feuchtigkeit von nicht mehr als 70% gelagert werden. Es können höchstens vier Kartons übereinander gelagert werden.



3 - BESCHREIBUNG DER MASCHINE

3.1 Betriebsbeschreibung

Das aus dem Tank auf der Maschinenrückseite kommende Wasser wird mittels einer Vibrationspumpe, die über einen Schalter auf der Vorderseite gesteuert wird, an den Kessel geleitet. Das Wasser wird über einen elektrischen Widerstand erwärmt und die Temperatur über Kontaktthermostate geregelt und konstant gehalten, die sich auf dem oberen Teil des Kessels befinden. Mittels eines Ventils wird das Wasser über einen Filter vom Kessel zum Verwendungsbereich geleitet. Über einen Hahn kann heißes Wasser oder Dampf direkt aus dem Kessel entnommen werden.

3.2 Beschreibung der Schaltknöpfe (Abb. 01 - Abb. 02)

- 1 Maschineneinschaltknopf
- 2 Pumpetaste
- 3 Grüne LED (Betriebstemperatur)
- 4 Kaffeetaste
- 5 Regler des Wasser-/Dampfhahns
- 6 Düse für die Wasser-/Dampfausgabe
- 7 Filterhalterring
- 8 Wasserstandanzeige (visuell)
- 9 Deckel Wassertank
- 10 Tassengitter
- 11 Restwasserschale
- 12 Wassertank
- 13 Kaffee-Auslauf
- 14 Sieb 2 Tassen
- 15 Sieb 1 Tasse
- 16 Blindfilter
- 17 Netzstecker
- 18 Meßlöffel
- 19 Presse
- 20 Dampftaste
- 21 Siebträger

3.3 Technische Daten (Abb. 02)

Speisung	V~/Hz	220 – 240V~ / 50-60Hz	110 – 120V~ / 50-60Hz
Widerstand	V	230 –240	110
Widerstand	W	1100	1100
Kessel	lt	0,25	
Wassertank	lt	3	
Breite "A"	mm	220	
Tiefe "B"	mm	250	
Höhe "C"	mm	350	
Nettogewicht	kg	10	
Bruttogewicht	kg	11	



4 - INSTALLATION DER MASCHINE

4.1 Bemerkungen

Die Installierung darf nur von Fachleuten durchgeführt werden, nach den vom Hersteller gelieferten Anleitungen und unter Berücksichtigung der geltenden Gesetze.

Die Maschine muss so aufgestellt und installiert werden, dass Betrieb und Wartung ausschließlich durch qualifiziertes Fachpersonal erfolgen können. Kann verwendet werden, die Maschine an Orten verwendet werden, um Personal Küchenbereich in Geschäften, Büros und anderen Arbeitsumgebungen werden; Bauernhäusern; von Kunden in Hotels, Motels und anderen Unterkünften Umgebungen, bed and breakfast Typ Umgebungen.

4.2 Vorbereitung der Anlage für die Installation

Die Unterlage der Maschine auf eine ebene horizontale, trockene, glatte, starke, stabile Fläche stellen, die so hoch ist, dass die Ablage zum Tassen wärmen auf einer Höhe von mindestens 150 cm vom Boden zu stehen kommt.

Keine Wasserspritzen benutzen und nicht an Orten aufstellen, an denen Wasserspritzen verwendet werden.

Damit ein normaler Betrieb garantiert ist, muss das Gerät an Orten aufgestellt werden, wo eine Temperatur von +5°C bis +32°C und eine Luftfeuchtigkeit von nicht mehr als 70% herrschen.

Sollte die Maschine Temperaturen unter 0°C ausgesetzt werden, ist wie folgt vorzugehen:

- sicherstellen, dass die Maschine sich mindestens 24 Stunden an einem Ort mit Temperatur über + 15°C befunden hat, bevor sie eingeschaltet wird.

Die Maschine wird elektrisch betrieben. Sie braucht für ihren Betrieb:

- einen Anschluss an das Stromnetz

4.2.1 Stromanschluß



Hinweise:

- Der Anschluss an das Stromnetz muss durch qualifizierte Fachleute durchgeführt werden.
- Die Anlage muss nach den geltenden gesetzlichen Vorschriften eingerichtet werden und über eine Erdung verfügen.

Die Maschine wird mit Versorgungskabel mit Stecker geliefert. Bei dauerhaftem Anschluss an das Netz muss zwischen dem Gerät und dem Stromnetz ein allpoliger Sicherheitsschalter eingebaut werden, dessen Kontaktöffnungsweite mindestens der Überspannungskategorie III entspricht und der aufgrund der Last und der einschlägigen Vorschriften dimen-

sioniert werden muss.

5 - BENUTZUNG DER MASCHINE

5.1 Erstes Einschalten der Maschine und Wassereinlass in den Kessel.



Wird der Kessel der Maschine nicht gefüllt, kann dies zu Schäden am elektrischen Widerstand führen, für die der Hersteller nicht haftet.

Bitte prüfen Sie vor Inbetriebnahme der Maschine, ob die Wasserauffangschale fest in der dafür vorgesehenen Führung sitzt.

Reinigen und entleeren Sie die Wasserauffangschale regelmäßig.

- 1) Den Deckel des Wassertanks öffnen (9), den Tank (12) entnehmen (Abb. 05) und Wasser einfüllen.



Hinweise:

Trinkwasser mit idealer Härte von ca. 15°F französischen Grad verwenden; nie warmes Wasser verwenden.

- 2) Den Tank und die Silikonschläuche wieder einsetzen und sich vergewissern, dass das Ansaugrohr den Boden berührt (Abb. 06).
- 3) Den Deckel schließen.
- 4) Den Stecker in die Steckdose einstecken.



Das erste Mal oder nach langer Nichtbenutzung der Maschine und bei leerem Tank auszuführen:

- 1) Den Filtereinsatz (21) lösen, den Wasser-/Dampfhahn öffnen, indem der Regler (5) gegen den Uhrzeigersinn gedreht wird, dann den Netzschalter (1) drücken (gelbe Kontrollanzeige auf dem Schalter eingeschaltet) und gleichzeitig die Pumpetaste (2).
- 2) Schließen Sie den Wasser-/Dampfhahn durch Drehen des Reglers (5) sobald Wasser auf der Dampfdüse austritt (6) und deaktivieren Sie den Pumpenschalter (2). Die Kaffeetaste (4) drücken (gelbe Kontrollanzeige leuchtet auf) und sobald Wasser aus der Brühgruppe herausfließt wieder die Kaffeetaste (4) drücken (gelbe Kontrollanzeige auf dem Schalter erlischt).
- 3) Den Filtereinsatz (21) einsetzen und abwarten, dass die Maschine sich erwärmt, bis die geeignete Temperatur erreicht ist, die durch das Einschalten der grünen Kontrollanzeige (3) ange-



zeigt wird.

Wird die Maschine zum ersten Mal verwendet, bei warmer Maschine ca. 0,5 Liter Wasser durchlaufen lassen, um die Gruppe zu spülen.

5.2 Einschalten während des normalen Gebrauchs

- 1) Den Stecker in die Steckdose einstecken.
- 2) Vergewissern Sie sich, dass sich ausreichend Wasser im Tank befindet.



Bitte prüfen Sie vor Inbetriebnahme der Maschine, ob die Wasserauffangschale fest in der dafür vorgesehenen Führung sitzt. Reinigen und entleeren Sie die Wasserauffangschale.

- 3) Den Netzschalter (1) drücken (gelbe Kontrollanzeige auf dem Schalter eingeschaltet).
- 4) Den Filtereinsatz (21) einsetzen und abwarten, dass die Maschine sich erwärmt, bis die geeignete Temperatur erreicht ist, die durch das Einschalten der grünen Kontrollanzeige (3) angezeigt wird.

5.3 Kaffeezubereitung

- 1) Das Einschalten der grünen Kontrollanzeige (3) abwarten, die anzeigt, dass die Maschine die ideale Temperatur für die Kaffeeausgabe erreicht hat.
- 2) Den Filtereinsatz aus der Maschine entnehmen und den gemahlene Kaffee unter Verwendung des speziellen Messlöffels (18) in den Filtereinsatz mit Filter für 1 Tasse (15) für einen Kaffee einsetzen oder den Filter für 2 Tassen (14), wenn gleichzeitig zwei Kaffees ausgegeben werden sollen. In den Filter für eine Tasse einen Messlöffel Kaffee einfüllen, in den Filter für zwei Tassen 2 Messlöffel und dann das Kaffeepulver mit der Presse (19) unter leichtem Druck zusammendrücken.
- 3) Setzen Sie den Filterhalter wieder in den Filterhalterring (7).
- 4) Stellen Sie die Tasse unter den Kaffee-Auslauf (13).
- 5) Die Kaffeetaste (4) drücken (gelbe Kontrollanzeige auf dem Schalter eingeschaltet) bis die gewünschte Menge Kaffee erreicht ist.
- 6) Erneut die Kaffeetaste (4) drücken (gelbe Kontrollanzeige auf dem Schalter ausgeschaltet) um die Ausgabe zu stoppen.

5.4 Ausgabe von Heißwasser

- 1) Das Einschalten der grünen Kontrollanzeige (3) abwarten, die anzeigt, dass die Maschine die ideale Temperatur für die Heißwasserausgabe erreicht hat.

- 2) Ein Gefäß unter der Ausgabedüse Wasser-/Dampf positionieren (6).
- 3) Den Wasser-/Dampfhahn durch Drehen des Reglers (5) gegen den Uhrzeigersinn öffnen und die Pumpetaste (2) drücken.
- 4) Nach Ausgabe der gewünschten Wassermenge den Regler des Wasser-/Dampfhahns (5) im Uhrzeigersinn drehen und erneut den Pumpetaste (2) drücken um die Ausgabe zu stoppen.

5.5 Dampfbereitung

Dampf zu bereiten, die folgenden Vorgänge ausführen:

- 1) Die Dampftaste (20) drücken (gelbe Kontrollanzeige auf dem Schalter eingeschaltet) wählen und den Wasser-/Dampfhahn durch Drehen des Reglers (5) gegen den Uhrzeigersinn öffnen, bis Dampf aus der Wasser-/Dampfdüse (6) austritt.
- 2) Den Wasser-/Dampfhahn schließen, indem der Regler (5) im Uhrzeigersinn gedreht wird und das Einschalten der grünen Kontrollanzeige (3) abwarten, die das Erreichen der idealen Temperatur für die Dampfausgabe anzeigt.
- 3) Die Düse für die Wasser-/Dampfausgabe (6) in das zu erwärmende Getränk tauchen und den Wasser-/Dampfhahn durch Drehen des Reglers (5) gegen den Uhrzeigersinn öffnen.
- 4) Nach dem gewünschten Erwärmen des Getränks ein wenig Dampf auslassen, um die Öffnung der Düse zu reinigen.
- 5) Den Wasser-/Dampfhahn durch Drehen des Reglers (5) im Uhrzeigersinn schließen und die Dampftaste (20) wieder in Position 0 bringen (gelbe Kontrollanzeige auf dem Schalter ausgeschaltet), um die Dampfausgabe zu stoppen.



Nach der Dampfausgabe muss der Kessel wie folgt gefüllt werden:

- 1) Überprüfen, ob sich die Dampftaste (20) in Position 0 befindet (gelbe Kontrollanzeige auf dem Schalter ausgeschaltet).
- 2) Ein Gefäß unter der Ausgabedüse Wasser-/Dampf (6) positionieren.
- 3) Den Wasser-/Dampfhahn durch Drehen des Reglers (5) gegen den Uhrzeigersinn öffnen.
- 4) Die Pumpetaste (2) drücken bis ein kontinuierlicher Wasserfluss aus der Düse zur Ausgabe von Wasser/Dampf (6) austritt.
- 5) Die Pumpetaste (2) drücken und den Wasser-/Dampfhahn durch Drehen des Reglers (5) im Uhrzeigersinn schließen.

Die Maschine ist nun für den normalen Betrieb bereit.



Bitte kontrollieren Sie immer nach Aktivierung des Dampfmodus, dass der Dampfschalter wieder deaktiviert wurde (20) (gelbe Kontrollanzeige auf dem



Schalter ausgeschaltet).

5.6 Ausschalten

Den Netzschalter (1) drücken (gelbe Kontrollanzeige auf dem Schalter ausgeschaltet).

Sollte die Maschine für einen längeren Zeitraum nicht eingeschaltet werden:

- 1) den Tank entleeren
- 2) den Stecker aus der Steckdose ziehen
- 3) die Maschine in einer trockenen und vor Witterungseinflüssen geschützten Umgebung mit exklusivem Zugang unterbringen.

6 - WARTUNG

Um den korrekten Betrieb der Maschine zu gewährleisten, müssen die folgenden Anweisungen für die Wartung berücksichtigt werden:

6.1 Sicherheitsvorschriften



Maschine nicht mit Wasser besprühen. Vor allen Wartungs- und Reinigungsarbeiten Maschine von der Stromversorgung trennen. Dazu den allpoligen Trennschalter für die Stromversorgung in

Position 0 setzen, den Stecker ziehen. Anschließend den Wassereinlasshahn schließen. Bei Störungen an der Maschine jegliche eigenen Reparaturversuche vermeiden und unverzüglich den Kundendienst benachrichtigen. Im Falle der Beschädigung des Stromkabels die Maschine unverzüglich ausschalten, den Wasserzulauf schließen und den Kundendienst verständigen. Das Stromkabel niemals eigenhändig austauschen. Reinigungs-/Wartungsarbeiten nur durchführen, wenn die Maschine kalt ist. Das Tragen von Schutzhandschuhen wird empfohlen.

6.2 Maschine reinigen



Hinweise: Um ein bestmögliches Ergebnis Ihres Espresso nach den geltenden Vorschriften zu erzielen, wechseln Sie bitte das in den Leitungen und im Kessel befindliche Wasser täglich aus.

Diese Ratschläge sind nicht bindend, die Variierung der Zeiten für Wartung und Reinigung ist abhängig davon, wie stark man die Maschine benutzt.

Nach jeder Verwendung

- 1) Die Dampfdüse reinigen.
- 2) Den Siebträger und die Kaffeeseibe reinigen.
Täglich
 - 1) Das Abstellgitter für die Tassen und das Auffangbecken reinigen.
 - 2) Das Gehäuse reinigen.
 - 3) Die Dichtung der Kaffeegruppe mit der mitgelieferten Bürste reinigen.
 - 4) Die Kaffeegruppe waschen: Den Siebträger mit dem zur Maschine gehörenden Blindsieb an die Kaffeegruppe einsetzen und mehrmals Wasser durchlaufen lassen.
 - 5) Die Siebträger und die Kaffeeseibe einige Minuten lang in kochendes Wasser tauchen, damit sich die Kaffeevette lösen. Mit einem Tuch oder

einem Schwamm die Kaffeevette entfernen.



Zum Waschen und Reinigen keine Lösungsmittel, Scheuermittel oder Scheuerschwämme verwenden sondern nur bestimmte Produkte für Kaffeemaschinen.

Das Gehäuse mit einem mit Wasser und/oder neutralem Reinigungsmittel befeuchteten Tuch reinigen. Die Oberflächen gut abtrocknen, bevor man die Maschine wieder an das Stromnetz anschließt. Das Abstellgitter für die Tassen und das Auffangbecken mit Wasser waschen.

Zum Reinigen des Tanks nach der Entnahme Wasser und neutrale Reinigungsmittel verwenden und sorgfältig abspülen. Den Tank und die Silikonschläuche wieder einsetzen und sich vergewissern, dass das Ansaugrohr den Boden berührt.

6.3 Sicherheitsthermostat



Achtung! Die nachfolgend beschriebenen Arbeiten dürfen nur von einem Installateur, der von der Herstellerfirma autorisiert wurde, durchgeführt werden.

Während des Maschinenbetriebs kann sich bei Überhitzung des Heizwiderstandes im Kessel das Sicherheitsthermostat aktivieren und die Stromversorgung des Heizwiderstands unterbrechen, um größere Schäden am Kessel zu vermeiden.

Jegliche eigenen Reparaturversuche vermeiden und unverzüglich den Kundendienst benachrichtigen.

6.4 Korrekte Entsorgung des Produkts (Elektromüll)

(Anwendbar in den Ländern der Europäischen Union und in den Ländern mit getrennter Abfallentsorgung)



Die Kennzeichnung auf dem Produkt oder auf der beiliegenden Dokumentation verweist darauf, dass diese Maschine nach Ablauf ihrer Lebensdauer nicht mit dem Hausmüll entsorgt werden darf. Um eventuelle Umwelt- oder Gesundheitsschäden, die aus der unsachgemäßen Entsorgung der Abfälle entstehen können, zu vermeiden, ist der Benutzer gehalten, dieses Produkt von anderen Abfallarten zu trennen und verantwortlich im Sinne einer Wiederverwertung der verwendeten Materialien zu entsorgen.

Private Nutzer wenden sich an den Verkäufer, bei dem sie die Maschine erworben haben, oder an die örtlichen Behörden, die sich mit der Getrenntsammlung und Wiederverwertung von Produkten dieser Art befassen.

Professionelle Nutzer der Maschine wenden sich an ihren Lieferanten und prüfen die entsprechenden Vereinbarungen und Bedingungen des Kaufvertrags.

Dieses Produkt darf nicht gemeinsam mit anderen Geschäftsabfällen entsorgt werden.

**7 - FEHLERSUCHE**

Problem	Diagnostik/Lösung	Vorschläge
Die gelbe Kontrollanzeige des Netzschalters (1) schaltet sich nicht ein	Das Gerät wird nicht mit Strom versorgt.	Überprüfen, ob der Stecker korrekt eingesteckt oder das Versorgungskabel beschädigt ist.
Die Maschine erreicht nicht die ideale Betriebstemperatur und die grüne Kontrollanzeige (3) schaltet sich nicht ein	Der Sicherheitsthermostat hat eingegriffen.	Eine Kontrolle von einem Fachtechniker ausführen lassen, um die Ursache des Eingriffs festzustellen.
Es kann kein Kaffee ausgegeben werden	Es fehlt Wasser im Tank.	Den Tank auffüllen.
Fehlende Dampfauslass aus dem dazugeeigneten Röhrchen	Die Dampfrohrdüse ist zugestopft, dieselbe mit Hilfe einer Nadel säubern. Das Problem hängt vom Auslaufeintunken in die Milch ab.	Dampfauslauf nach jedem Gebrauch wieder spülen.
Leckage aus dem Filterträger	Mögliche Ursachen: 1- Verschleiß oder Inkrustation der Unterwannedichtung. 2- Falsche Lage des Filterträgers auf der Maschine. 3- Der Filter im Filterträger ist beschädigt.	Beim Eintreten einer solchen Störung, wenden Sie sich bitte an einen Fachtechniker an.
Schwierigkeiten beim Einsetzen des Filtersträgers auf den Kuppelring	Das Problem hängt sicherlich mit der zugroßen Kaffeedosis im Filterträger ab.	Kaffeemenge im Filterhalter verringern
Anormale Positionierung des filterträgers Nacheinsetzung auf die Maschine	Der auf der Maschine befestigte Filterträgergriff scheint mehr nach rechts als sonst gedreht zu sein. Die Unterwannedichtung ist verschleißt.	Zum Austausch der Unterwannedichtung ist das Eingreifen eines Fachtechnikers notwendig.
Kaffeedurchfluss ist ungenügend	Der Kaffee wird tropfenweise geliefert, die Versorgungszeit ist zu lang, die Kaffeequalität ist nicht gut und es bildet sich eine schwarze Creme. Mögliche Ursachen: 1- Der Kaffee ist zu fein gemahlen. 2- Der Kaffee in dem Filterträger wurde zu stark gepresst. 3- Die Kaffeedosis im Filterträger ist zu groß. 4- Die Gruppenbrause ist verstopft. 5- Der Filter im Filterträger ist verstopft.	Im 1., 2. oder 3. Fall kann das Problem durch eine richtige Einstellung der Mahldosierung gelöst werden. In den anderen Fällen, d.h. Punkt 4 der Eingriff eines Fachtechnikers notwendig. Im 5. Fall Filter putzen oder ersetzen.



Problem	Diagnostik/Lösung	Vorschläge
Kaffeedurchfluss ist im Überfluss	Der Kaffee wird zu schnell geliefert und die Creme scheint heller als üblich. Mögliche Ursachen: 1- Der Kaffee ist zu grob gemahlen. 2- Der Kaffee in dem Filterträger wurde zu wenig gepresst. 3- Die Kaffeedosis im Filterträger ist zu wenig.	Im 1.,2.oder 3.Fall kann die Mahldosierung wieder korrekt eingestellt werden.
Der gelieferte Kaffee ist zu kalt	Mögliche Ursachen: 1- Filterträger sind kalt. 2- Der Kaffee ist zu fein gemahlen. 3- Der Wasserkreislauf der Maschine ist schmutzig (Kalksteine).	Im 1.Fall den Filterträger auf der Gruppe eingebaut lassen. Im 2.Fall Kaffeemahlungsgrad ändern. Im 3.Fall ist der Eingriff eines Fachtechnikers notwendig.
Kaffeablagerungen auf Tassenboden	Mögliche Ursachen: 1- Der Kaffee ist zu fein gemahlen. 2- Interne Verschmutzung des Filterträgers oder Filterbeschädigung. 3- Die Kaffeemühlen sind verschleißt, demzufolge dieselben von einem Fachtechniker ersetzen lassen.	Im 1.Fall kann dies durch eine korrekte Einstellung der Kaffeemühle erfolgen. Im 2.Fall den Filterträger putzen oder den Filter ersetzen. Im Fall 3 muss ein Techniker gerufen werden.



ÍNDICE

1 - ADVERTENCIAS

1.1 Advertencias generales.....	45
1.2 Uso previsto	45

2 - TRANSPORTE

2.1 Embalaje.....	45
2.2 Desplazamiento de la máquina.....	45
2.3 Almacenamiento.....	45

3 - DESCRIPCIÓN DE LA MÁQUINA

3.1 Descripción del ciclo de funcionamiento.....	46
3.2 Descripción de los mandos.....	46
3.3 Datos técnico	46

4 - INSTALACIÓN DE LA MÁQUINA

4.1 Advertencias.....	47
4.2 Predisposición del sistema para la instalación	47
4.2.1 Enlace a la red eléctrica.....	47

5 - USO DE LA MÁQUINA

5.1 Primer encendido de la máquina y carga del agua en la caldera.....	47
5.2 Encendido durante el uso normal.....	48
5.3 Preparación del café	48
5.4 Suministro de Agua caliente.....	48
5.5 Suministro de vapor	48
5.6 Apagado.....	48

6 - MANTENIMIENTO

6.1 Normas de seguridad.....	49
6.2 Limpieza de la máquina	49
6.3 Termostato de seguridad	49
6.4 Eliminación correcta del producto (residuos eléctricos y electrónicos)	49

7 - AVERIGUACIÓN DE AVERÍAS

Problema / Diagnósticos de errores/Solución / Sugerencias	50
---	----



1 - ADVERTENCIAS

1.1 Advertencias generales



- Los equipos eléctricos e hidráulicos deben ser preparados por el usuario de conformidad con lo indicado en el capítulo 4 del presente manual "Instalación de la máquina"
- El instalador no puede en ningún caso modificar la instalación preexistente realizada a cargo del usuario.
- El presente manual de instrucciones es parte integrante de la máquina y debe ser leído atentamente por el usuario antes de la puesta en servicio de la misma.
- Conservar el manual para futuras consultas.
- La máquina es entregada sin agua en la caldera para evitar posibles daños causados por el hielo.
- Cuidar la puesta a tierra de la instalación eléctrica.
- No tocar la máquina con las manos o los pies húmedos y/o mojados.
- No utilizar la máquina con los pies desnudos
- No conectar el cordón de alimentación eléctrica a alargadores volantes o similares.
- No desconectar la máquina de la línea eléctrica tirando del cordón de alimentación.
- No hacer funcionar la máquina con el cordón de alimentación enrollado.
- El aparato no es destinado a ser utilizado por personas, comprendidos a los niños, con reducidas capacidades físicas, mentales o sensoriales o con experiencia e/o competencias insuficientes, a menos que no estén bajo la supervisión de una persona responsable de su seguridad o no vengan de ella instruídos sobre el empleo del aparato.
- Vigilar a los niños de modo que no puedan jugar con la máquina.
- Para evitar infiltraciones de agua dentro de la máquina, volver a colorar las tazas en el calentatazas con la parte ahuecada hacia arriba.
- La máquina no se destina a ser utilizada al aire libre.

1.2 Uso previsto

La máquina para café expresso HOBBY ha sido

realizada para preparar café expresso, para producir agua caliente, para preparar bebidas calientes como té, manzanilla y otras infusiones, para producir vapor y para calentar bebidas (leche, chocolate, capuchino, ponche, etc.).

Esta máquina ha sido concebida sólo y exclusivamente para las utilizaciones arriba indicadas.

Cualquier otro uso es a considerar como impropio y por lo tanto prohibido por el fabricante. La casa constructora no podrá ser considerada responsable de daños ocasionados por el uso impropio de la máquina para café expresso.

2 - TRANSPORTE

2.1 Embalaje

La máquina para café expresso HOBBY, debidamente protegida, viene embalada en cajas de cartón.

Advertencias:



- Después de haber quitado la máquina del embalaje, asegurarse de la perfecta integridad de la misma y asegurarse de la plenitud de las dotaciones.
- Los embalajes no deben dejarse al alcance de los niños y deben ser eliminados en los adecuados vaciaderos.
- En el caso que se encontrasen daños en la máquina o faltas en la dotación, no utilizarla máquina y avisar inmediatamente al concesionario de zona.

2.2 Desplazamiento de la máquina

La máquina se puede desplazar manualmente.

2.3 Almacenamiento

La máquina correctamente embalada debe ser almacenada en ambientes secos con temperatura comprendida entre +5 y +30 °C y humedad relativa no superior al 70%.

Se permite una superposición máxima de cuatro cajas.



3 - DESCRIPCIÓN DE LA MÁQUINA

3.1 Descripción del ciclo de funcionamiento

El agua procedente del depósito situado en la parte trasera de la máquina, es enviada a la caldera a través de una bomba de vibración mandada por un interruptor situado en el panel frontal. El agua es calentada por una resistencia eléctrica y la temperatura es regulada y mantenida constante por termostatos de contacto situados en la parte superior de la caldera. A través de una válvula el agua pasa, atravesando un filtro, desde la caldera a la zona de infusión. Mediante un grifo es posible tomar agua caliente o vapor directamente de la caldera.

3.2 Descripción de los mandos (Fig. 01 - Fig. 02)

- 1 Interruptor encendido máquina
- 2 Interruptor bomba
- 3 Piloto verde (máquina en temperatura)
- 4 Interruptor café
- 5 Mando grifo agua/vapor
- 6 Tubo suministro Agua/Vapor
- 7 Grupo portafiltro
- 8 Nivel agua (a vista)
- 9 Tapa depósito agua
- 10 Rejilla para apoyar taza
- 11 Contenedor recoge gotas
- 12 Depósito agua
- 13 Boquilla distribución café
- 14 Filtro 2 tazas
- 15 Filtro 1 taza
- 16 Filtro ciego
- 17 Enchufe
- 18 Medidor
- 19 Prensador
- 20 Interruptor vapor
- 21 Portafiltro

3.3 Datos técnico (Fig. 03)

Alimentación	V~/Hz	220 – 240V~ / 50-60Hz	110 – 120V~ / 50-60Hz
Resistencia	V	230 –240	110
Resistencia	W	1100	1100
Caldera	lt	0,25	
Deposito	lt	3	
Ancho "A"	mm	220	
Profundidad "B"	mm	250	
Altura "C"	mm	350	
Peso neto	kg	10	
Peso bruto	kg	11	



4 - INSTALACIÓN DE LA MÁQUINA

4.1 Advertencias

La instalación deberá ser efectuada por personal especializado, siguiendo las instrucciones suministradas por el constructor y respetando las Leyes vigentes.

La máquina deberá estar colocada e instalada en un lugar donde el uso y el mantenimiento sean efectuados exclusivamente por personal especializado. Se puede utilizar la máquina en lugares utilizados para las áreas de cocina de personal en tiendas, oficinas y otros ambientes de trabajo; casas de campo, por los clientes en hoteles, moteles y otros ambientes de tipo residencial; entornos de alojamiento y desayuno tipo

4.2 Predisposición del sistema para la instalación

Preparar el apoyo de la máquina sobre un plano horizontal bien nivelado, seco, liso, fuerte, estable y posicionado a una altura tal donde el plano calentatazas se encuentre a más de 150 cm del suelo.

No usar chorros de agua, ni instalar en lugares donde se utilizan chorros de agua.

Para garantizar el normal funcionamiento, el aparato debe ser instalado en lugares donde la temperatura se encuentre entre los +5°C y los +32°C y la humedad no supere el 70%.

En caso de exponer la máquina a temperaturas inferiores a + 0°C, actuar del siguiente modo:

- Asegurarse de que la máquina esté 24 horas en un lugar donde la temperatura sea superior a + 15°C antes de encenderla.

La máquina se alimenta eléctricamente y para su funcionamiento requiere de una:

- conexión a la red eléctrica.

4.2.1 Enlace a la red eléctrica



Advertencias:

- La conexión a la red eléctrica deberá ser realizada por personal especializado.
- La instalación deberá realizarse respetando las Leyes vigentes y deberá disponer de la puesta a tierra.

La máquina se suministra con un cable de alimentación provisto de enchufe; en la conexión permanente a la red, entre el aparato y la red, interponer un interruptor omnipolar de protección con apertura mínima entre los contactos de la categoría de sobretensión III, idóneo a la corriente y respetando las normas en vigor.

5 - USO DE LA MÁQUINA

5.1 Primer encendido de la máquina y carga del agua en la caldera.



Si no se llena la caldera se pueden causar daños a la resistencia eléctrica, daños para los cuales el fabricante no es responsable.

No use la máquina si la bandeja de drenaje no está insertada correctamente en su alojamiento.

Comprobar periódicamente la limpieza y el vaciado de la bandeja de drenaje.

- 1) Abrir la tapa del depósito del agua (9), sacar el depósito (12) (Fig. 05) poner el agua.



Advertencias:

Usar siempre agua potable con una dureza ideal de aproximadamente 15°F grados franceses; no usar nunca agua caliente.

- 2) Poner de nuevo el depósito en su sitio e introducir los tubitos de silicona, comprobando que el tubo de aspiración toque el fondo (Fig. 06).
- 3) Cerrar la tapa.
- 4) Enchufar la clavija en la toma de corriente.



A efectuar la primera vez o después de largos periodos de inactividad de la máquina y en caso de vaciado del depósito:

- 1) Desenganchar el portafiltro (21), abrir el grifo del agua/vapor girando hacia la izquierda el mando (5) seguidamente apretar el interruptor general (1) (piloto amarillo en el interruptor encendido) y simultáneamente el interruptor bomba (2).
- 2) Cuando sale agua por el tubito del vapor (6), cerrar el grifo del agua/vapor girando el mando (5), seguidamente apagar el interruptor bomba (2); presionar el interruptor del café (4) (piloto amarillo en el interruptor encendido) y cuando el agua sale del grupo pulse el interruptor de café (4) (piloto amarillo en el interruptor apagado).
- 3) Enganchar el portafiltro (21) y esperar que la máquina se caliente hasta alcanzar la temperatura idónea, que estará indicada por el encendido del piloto verde (3).

Cuando se utiliza la máquina por la primera vez, dejar correr, con la máquina caliente aproximadamente 0,5 litros de agua para efectuar el enjuague



del grupo.

5.2 Encendido durante el uso normal

- 1) Enchufar la clavija en la toma de corriente.
- 2) Comprobar que hay suficiente agua en el depósito.



No use la máquina si la bandeja de drenaje no está insertada correctamente en su alojamiento.

Comprobar la limpieza y el vaciado de la bandeja de drenaje.

- 3) Apretar el interruptor general (1) (piloto amarillo en el interruptor encendido).
- 4) Enganchar el portafiltro (21) y esperar que la máquina se caliente hasta alcanzar la temperatura idónea, que estará indicada por el encendido del piloto verde (3).

5.3 Preparación del café

- 1) Esperar que se encienda el piloto verde (3) que indica que la máquina ha alcanzado la temperatura ideal para la preparación del café.
- 2) Quitar el portafiltro de la máquina y poner el café molido, utilizando el medidor (18), en el portafiltro con el filtro de 1 taza (15) para erogar un solo café o con el filtro para 2 tazas (14) si se quiere erogar dos cafés simultáneamente. En el filtro para una taza verter una medida de café, en el filtro para 2 tazas verter n.2 medidas de café, luego comprimir el polvo de café aplicando una ligera presión utilizando el prensador (19) previsto.
- 3) Reenganchar el portafiltro al grupo portafiltro (7).
- 4) Colocar la taza debajo de la boquilla distribución café (13).
- 5) Presionar el interruptor del café (4) (piloto amarillo en el interruptor encendido) hasta conseguir la cantidad de café deseada.
- 6) Apretar de nuevo el interruptor del café (4) (piloto amarillo en el interruptor apagado) para parar la erogación.

5.4 Suministro de Agua caliente

- 1) Esperar que se encienda el piloto verde (3) que indica que la máquina ha alcanzado la temperatura ideal para la erogación de agua caliente.
- 2) Poner un recipiente debajo del tubo de suministro de vapor/agua (6)
- 3) Abrir el grifo del agua/vapor girando el mando (5) hacia la izquierda y apretar el interruptor bomba (2).
- 4) Suministrada la cantidad de agua deseada, girar el mando del grifo del agua/vapor (5) hacia la

derecha y apretar de nuevo el interruptor bomba (2) para parar la erogación.

5.5 Suministro de vapor

Para efectuar el suministro de vapor efectuar las siguientes operaciones:

- 1) Presionar el interruptor del vapor (20) (piloto amarillo en el interruptor encendido) y abrir el grifo del agua /vapore girando el mando (5) hacia la izquierda hasta que salga vapor por el tubo de erogación del agua/vapor (6).
- 2) Cerrar el grifo del agua/vapor girando el mando (5) hacia la derecha y esperar que se encienda el piloto verde (3), que indica que se ha alcanzado la temperatura ideal para la erogación del vapor.
- 3) Sumergir el tubo de erogación del agua/vapor (6) en la bebida a calentar y abrir el grifo del agua/vapor girando el mando (5) hacia la izquierda.
- 4) Calentada la bebida como se desea, descargar un poco de vapor para limpiar el agujero del rociador.
- 5) Cerrar el grifo del agua /vapor girando el mando (5) hacia la derecha y poner de nuevo el interruptor del vapor (20) en la posición 0 (piloto amarillo en el interruptor apagado) para parar la erogación del vapor.



Después de cada suministro de vapor, es necesario efectuar el llenado del la caldera de la manera siguiente:

- 1) Comprobar que el interruptor de vapor (20) esté en la posición 0 (piloto amarillo en el interruptor apagado).
- 2) Poner un contenedor debajo del tubo de suministro del agua/vapor (6).
- 3) Abrir el grifo del agua/vapor girando el mando puño (5) hacia la izquierda.
- 4) Apretar el interruptor bomba (2) hasta que salga agua con flujo continuo por el tubo de erogación de agua/vapor (6).
- 5) Apretar el interruptor bomba (2) y cerrar el grifo del agua/vapor girando el mando (5) hacia la derecha.

La máquina está lista para utilizarla normalmente.



Después de uso en modalidad vapor compruebe siempre de apagar el interruptor vapor (20) (piloto amarillo en el interruptor apagado).

5.6 Apagado

Apretar el interruptor general (1) (piloto amarillo en el interruptor apagado).



Si la máquina quedara apagada por mucho tiempo:

- 1) vaciar el depósito
- 2) desenchufar la clavija de la toma de corriente.
- 3) guardar la máquina en un lugar seco, al abrigo de la intemperie y al cual se tenga acceso exclusivo.

6 - MANTENIMIENTO

Para consentir el funcionamiento correcto de la máquina, ajustarse a las instrucciones de mantenimiento presentadas a continuación.

6.1 Normas de seguridad



No dirigir chorros de agua contra la máquina. Desconectar la máquina de la línea eléctrica, poniendo la palanca del seccionador omnipolar de la red eléctrica en la posición de reposo 0, desenchufar la clavija de la toma de red y cerrar la llave de paso del agua antes de efectuar operaciones de mantenimiento y/o de limpieza. En caso de mal funcionamiento de la máquina, abstenerse de intentar repararla por propia cuenta y acudir inmediatamente al servicio técnico. Si se daña el cordón de alimentación eléctrica, apagar inmediatamente la máquina, cerrar el agua y acudir al servicio técnico. Abstenerse de sustituirlo por propia cuenta. Efectuar la limpieza/mantenimiento con la máquina fría, preferentemente utilizando guantes protectores para las manos.

6.2 Limpieza de la máquina



Advertencia: Para mejorar la calidad del producto y en conformidad con las normas vigentes, cuando se pone en marcha la máquina cada día, realizar la sustitución del agua contenida en la caldera y en los circuitos

Estos consejos son indicativos, la variación de los períodos de mantenimiento y limpieza depende del uso de la máquina.

Después de cada utilización

- 1) Limpiar la lanza vapor.
- 2) Limpiar el portafiltro y los filtros Diariamente
- 1) Limpiar la parilla apoyatazas y la bandeja de descarga.
- 2) Limpiar la carrocería.
- 3) Limpiar las guarniciones del grupo con el cepillo provisto en dotación.
- 4) Efectuar el lavado del grupo como sigue: enganchar al grupo el portafiltro con el filtro ciego provisto en dotación y activar muchas veces una erogación.
- 5) Sumergir los portafiltros y los filtros en agua hirviendo durante algunos minutos para facilitar la disolución de las grasas del café, usar un paño o una esponja para su remoción.



Para el lavado y la limpieza no utilizar solventes, detergentes o esponjas abrasivas pero sólo productos específicos para máquinas de café. Lavar la carrocería utilizando un paño embebido con agua y/o detergentes neutros asegurándose de secar bien las superficies antes de volver a conectar la máquina a la línea eléctrica. Para el lavado de la parilla apoyatazas y de la bandeja de descarga usar agua. Para lavar el depósito después de haberlo sacado, utilizar agua y detergentes neutros y efectuar un enjuague cuidadoso. Poner de nuevo el depósito en su sitio e introducir los tubitos de silicona, comprobando que el tubo de aspiración toque el fondo.

6.3 Termostato de seguridad



Atención! La operación descrita a continuación está terminantemente reservada sólo a un técnico instalador autorizado por la casa constructora.

Durante el funcionamiento de la máquina el recalentamiento de la resistencia en la caldera puede activar, cortando la alimentación, el termostato de seguridad que previene mayores daños a la caldera.

Evitar cualquier tentativo de reparación autónoma e interponer inmediatamente al servicio de asistencia técnica.

6.4 Eliminación correcta del producto (residuos eléctricos y electrónicos)

(Aplicable en los países de la unión Europea y en aquellos con sistema de recogida selectiva)



El marcado en el producto o en su documentación indica que el producto no debe ser eliminado junto con los demás residuos domésticos al final de su ciclo de vida. Para evitar eventuales daños al medio ambiente o a la salud causados por una eliminación incorrecta de los residuos, se invita al usuario a separar este producto de otros tipos de residuos y reciclarlo de la manera más responsable para facilitar la reutilización sostenible de los recursos materiales.

Se invita a los usuarios particulares a contactar con el revendedor donde ha sido adquirido el producto o con la oficina local encargada de proporcionar todas las informaciones referentes a la recogida selectiva de residuos y el reciclaje de este tipo de producto.

Se invita a los usuarios empresariales a contactar con el propio proveedor y comprobar los términos y las condiciones del contrato de compra.

Este producto no debe ser eliminado junto con otros residuos comerciales.



7 - AVERIGUACIÓN DE AVERÍAS

Problema	Diagnósticos de errores/Solución	Sugerencias
El piloto amarillo del interruptor general (1) no se enciende	Falta energía eléctrica para el aparato.	Comprobar que la clavija esté bien enchufada o que el cable de alimentación no esté estropeado.
La máquina no alcanza la temperatura ideal, el piloto verde (3) no se enciende	El termostato de seguridad se ha disparado.	Encargar un control por parte de un técnico especialista para averiguar las causas del disparo.
No se puede erogare café	Falta agua en el depósito.	Llenar el depósito.
Falta de distribución de vapor del tubito apropiado	La boquilla del tubito del vapor está obturada, desatascarla por medio de un alfiler.	Este problema depende de la introducción del pitón dentro de la leche. Limpiar el pitón del vapor después de cada utilización.
Pérdidas del porta-filtro	Causas posibles: 1- La garnición de la tina inferior está desgastada o incrustada. 2- El porta-filtro está colocado incorrectamente sobre el grupo. 3- El filtro en el porta-filtro está dañado.	En todos los casos mencionados es necesario contactar a un técnico especializado.
Dificultad en la colocación del porta-filtro sobre el anillo enganador	El problema depende de la excesiva dosis de café dentro del porta-filtro.	Disminuir la cantidad de café en el portafiltro.
Colocación incorrecta del porta-filtro una vez posicionado sobre el grupo	El mango del porta-filtro, una vez fijado en el grupo, está colocado más a la derecha. La garnición de la tina inferior está desgastada.	Contactar a un técnico especializado para la sustitución de la garnición de la tina inferior.
Distribución del café insuficiente	El café es distribuido gota a gota, el tiempo de distribución está demasiado largo y la calidad del café no es buena, presenta una crema negra. Causas posibles: 1- El molido del café es demasiado fino. 2- El café colocado en el porta-filtro está demasiado comprimido. 3- La dosis presente en el porta-filtro es excesiva. 4- La duchita del grupo está atascada. 5- El filtro en el porta-filtro está atascado.	En los casos 1-2-3, es posible resolver el problema con el ajuste correcto del molido. En el caso 4, es necesario contactar a un técnico. En el caso 5, limpiar el filtro o sustituirlo.



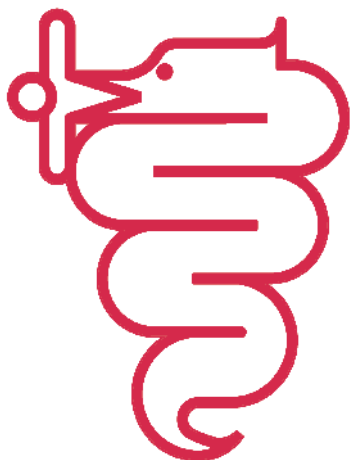
Problema	Diagnósticos de errores/ Solución	Sugerencias
Distribución del café demasiado abundante	<p>El café es distribuido demasiado rápidamente y presenta una crema más clara.</p> <p>Causas posibles:</p> <ol style="list-style-type: none"> 1- El molido del café es demasiado grueso. 2- El café colocado en el porta-filtro está poco comprimido. 3- La dosis presente en el porta-filtro es insuficiente. 	En los casos 1-2-3, es posible resolver el problema con el ajuste correcto del molido.
El café distribuido está demasiado frío	<p>Causas posibles:</p> <ol style="list-style-type: none"> 1- Los porta-filtros están fríos. 2- El molido del café es demasiado fino. 3- El circuito hídrico de la máquina está sucio (caliza). 	<p>En el caso 1, mantener el porta-filtro montado sobre el grupo.</p> <p>En el caso 2 modificar el molido del café.</p> <p>En los casos 3 contactara un técnico especializado.</p>
Deposito de café en el fondo de la tacita	<p>Causas posibles:</p> <ol style="list-style-type: none"> 1- El molido del café es demasiado fino. 2- El porta-filtro está sucio internamente o el filtro está dañado. 3- Las muelas del molinillo están desgastadas. 	<p>En el caso 1 será necesario ajustar correctamente el molinillo.</p> <p>En el caso 2, limpiar el porta-filtro o sustituir el filtro.</p> <p>En el caso 3 es necesaria la intervención del técnico.</p>



NOTE







BEZZERA

Dal 1901

G.BEZZERA

MACCHINE PER CAFFÈ ESPRESSO

Via Luigi Bezzera, 1

20088 Rosate - Milano - Italy

Tel. ++39 02 90848102 r.a. - Telefax ++39 02 90870287

Web: www.g.bezzera.it

e-mail: commerciale@bezzera.it